

第6回近畿オープン小学生バドミントン大会

2019. 12. 01 和歌山ビッグホエール・ウェブ

種 目	優 勝	準 優 勝	三 位	位
6年生以下男子単	木根 知哉 (長岡京市スポ少・京都府)	川野 寿真 (岡垣ジュニア・福岡県)	長束 翔太 (大里東ジュニア・愛知県)	遠藤 淳生 (美鈴が丘JBC・広島県)
5年生以下男子単	増田 遥 (S J B C・兵庫県)	山脇 弘奨 (はりーあつぷ・愛知県)	宮下 翔伍 (金沢崎浦Wings・石川県)	木幡 皇紀 (西神ジュニア・兵庫県)
4年生以下男子単	坂口 功 (渋谷ジュニア・東京都)	伊東 優真 (ミンピーベーター・長野県)	大塚 夢来 (富雄南Jr・奈良県)	岩崎 琉義 (久御山・京都府)
6年生以下男子複	中谷 勇仁 長谷川 柊弥 (Dream. Jr・福井県)	中村 励心 松尾 尚樹 (岡垣ジュニア・福岡県)	引野 一真 川上 翔大⑤ (星野BJS・島根県)	前田 晴生 松下 陽 (和歌山jr・和歌山県)
5年生以下男子複	湯浅 敦貴 細見 一平 (長岡京市スポ少・京都府)	野口 馳矢 和川 竜也 (Selfish・神奈川県)	椎名 洸介 笹島 悠瑚 (三郷ダックス・埼玉県)	坪井 悠祐 曾田 寛人 (西野JSB・島根県)
4年生以下男子複	小川 真輝③ 定本 蒼馬③ (美鈴が丘JBC・広島県)	武森 陽向 塩谷 朱雀 (小平ジュニア・東京都)	中川 陵牙 藤原 逸生 (Innocent・兵庫県)	佐藤 楓真 安宅 瑛人③ (永井BC・岡山県)
6年生以下女子単	山田 桧菜乃 (岡垣ジュニア・福岡県)	山口 栞菜 (大徳ジュニア・石川県)	伊藤 菜央加 (師勝ジュニア・愛知県)	山本 優愛 (西尾ジュニア・愛知県)
5年生以下女子単	西川 楓 (久御山・京都府)	沼田 弥乘 (南郷キュービット・大阪府)	勸傳 歩美 (オールエイジ・石川県)	花本 凜菜 (産体ジュニア・鳥取県)
4年生以下女子単	皆川 恵菜 (小平ジュニア・東京都)	小林 佳依 (佐用BJC・兵庫県)	鎌田 虹花 (美翔団ジュニア・三重県)	阿波 芽衣咲 (岡垣ジュニア・福岡県)
6年生以下女子複	石井 空 戸上 凜 (PEACE・岡山県)	榮代 結子 本田 乙葉 (美川湊ジュニア・石川県)	井出 千暁 明浄 志保 (瓜破西SSC・大阪府)	坂井 友紀 堀 秋香 (ミッキーズ・岡山県)
5年生以下女子複	山中 杏哩 森田 七海④ (青梅ジュニア・東京都)	西原 きらり 吉川 菜結 (唐崎ジュニア・滋賀県)	中村 望愛 中村 結愛 (檀原ジュニア・奈良県)	松尾 沙知 所 優空④ (PEACE・岡山県)
4年生以下女子複	岡田 和奏 川上 紗矢 (おろちクラブ・島根県)	清板 侑里奈 西原 せり (児島KIDS-虹・岡山県)	射庭 紀乃 岩井 葵晴 (長岡京市スポ少・京都府)	梶 瑞希 鈴木 梨央③ (里きつず・滋賀県)

第6回近畿オープン小学生バドミントン大会

令和元年12月1日 和歌山ビッグホエール・ウェーブ

6年生以下男子単 A ブロック	木根	神門	撰田	勝敗	順位
木根 知哉 (長岡京市スポ少・京都府)		○ 21- 3 21- 8	○ 21-11 21-17	M 2-0 G 4-0 P 84-39	1
神門 樹希 (八雲BC・島根県)	× 3-21 8-21		○ 21-12 21-14	M 1-1 G 2-2 P 53-68	2
撰田 海来 (羽咋ジュニア・石川県)	× 11-21 17-21	× 12-21 14-21		M 0-2 G 0-4 P 54-84	3

6年生以下男子単 B ブロック	遠藤	幸河	久本	勝敗	順位
遠藤 淳生 (美鈴が丘JBC・広島県)		○ 21-10 21-11	○ 21- 3 21- 4	M 2-0 G 4-0 P 84-28	1
幸河 歩夢 (南山マッジョジュニア・福岡県)	× 10-21 11-21		○ 21-11 21-14	M 1-1 G 2-2 P 63-67	2
久本 優 (宇陀ジュニア・奈良県)	× 3-21 4-21	× 11-21 14-21		M 0-2 G 0-4 P 32-84	3

6年生以下男子単 C ブロック	川野	清水	野口	勝敗	順位
川野 寿真 (岡垣ジュニア・福岡県)		○ 21- 0 21- 2	○ 21-10 21-15	M 2-0 G 4-0 P 84-27	1
清水 滉太 (スマイリー・長野県)	× 0-21 2-21		× 13-21 13-21	M 0-2 G 0-4 P 28-84	3
野口 瑛大 (Camalade・滋賀県)	× 10-21 15-21	○ 21-13 21-13		M 1-1 G 2-2 P 67-68	2

6年生以下男子単 D ブロック	長束	木原	川上	勝敗	順位
長束 翔太 (大里東ジュニア・愛知県)		○ 21-11 21- 7	○ 21- 8 21- 6	M 2-0 G 4-0 P 84-32	1
木原 樹 (スマイルジュニア・大阪府)	× 11-21 7-21		○ 21-17 21-13	M 1-1 G 2-2 P 60-72	2
川上 陽立 (おろちクラブ・島根県)	× 8-21 6-21	× 17-21 13-21		M 0-2 G 0-4 P 44-84	3

6年生以下男子単 E ブロック	渡邊	出原	山口	勝敗	順位
渡邊 奏介 (PEACE・岡山県)		○ 21-12 21-11	○ 21-16 21-12	M 2-0 G 4-0 P 84-51	1
出原 雅行 (南郷キュービッド・大阪府)	× 12-21 11-21		× 12-21 12-21	M 0-2 G 0-4 P 47-84	3
山口 知晃 (大野ジュニア・福井県)	× 16-21 12-21	○ 21-12 21-12		M 1-1 G 2-2 P 70-66	2

6年生以下男子単 F ブロック	福原	土屋	住田	勝敗	順位
福原 直太郎 (久御山・京都府)		○ 21- 4 21- 6	○ 21- 7 21- 3	M 2-0 G 4-0 P 84-20	1
土屋 太希 (長野パルセイロ・長野県)	× 4-21 6-21		× 12-21 21-13 10-21	M 0-2 G 1-4 P 53-97	3
住田 慈穂 (数屋ジュニア・鳥取県)	× 7-21 3-21	○ 21-12 13-21 21-10		M 1-1 G 2-3 P 65-85	2

6年生以下男子単 G ブロック	藤澤	関谷	岡田	勝敗	順位
藤澤 智樹 (西尾ジュニア・愛知県)		○ 21- 9 21-11	○ 21-14 21-23 21- 9	M 2-0 G 4-1 P 105-66	1
関谷 颯将 (新宮スポ少・和歌山県)	× 9-21 11-21		× 17-21 6-21	M 0-2 G 0-4 P 43-84	3
岡田 奨平 (渚ジュニア・鳥取県)	× 14-21 23-21 9-21	○ 21-17 21- 6		M 1-1 G 3-2 P 88-86	2

6年生以下男子単 H ブロック	住尾	福田	加藤	勝敗	順位
住尾 遥知 (プログレス・北海道)		○ 21-12 21-18	○ 21-19 21-13	M 2-0 G 4-0 P 84-62	1
福田 大翔 (橿原ジュニア・奈良県)	× 12-21 18-21		× 16-21 21-14 24-26	M 0-2 G 1-4 P 91-103	3
加藤 陸 (アトムズ・島根県)	× 19-21 13-21	○ 21-16 14-21 26-24		M 1-1 G 2-3 P 93-103	2

6年生以下男子単 I ブロック	世古	芳賀	古根川	勝敗	順位
世古 奏 (くすの木スポ少・愛知県)		○ 21- 5 21- 7	○ 21-14 21-10	M 2-0 G 4-0 P 84-36	1
芳賀 凜成 (シンビーバー・長野県)	× 5-21 7-21		× 20-22 12-21	M 0-2 G 0-4 P 44-85	3
古根川 倭 (橿原ジュニア・奈良県)	× 14-21 10-21	○ 22-20 21-12		M 1-1 G 2-2 P 67-74	2

6年生以下男子単 J ブロック	繁光	藤木	奥	勝敗	順位
繁光 俊賢 (ミッキーズ・岡山県)		× 19-21 13-21	○ -X	M 1-1 G 2-2 P 74-42	2
藤木 連 (柳木の里ジュニア・滋賀県)	○ 21-19 21-13		○ -X	M 2-0 G 4-0 P 84-32	1
奥 健斗 (剣豪ジュニア・石川県)	× X-	× X-		M 0-2 G 0-4 P 0-84	3

6年生以下男子単 K ブロック	花井	石原	日野	勝敗	順位
花井 和紀 (くすの木スポ少・愛知県)		○ 21- 8 21-16	○ 21- 6 21-10	M 2-0 G 4-0 P 84-40	1
石原 優月 (うなんEast・島根県)	× 8-21 16-21		○ 21-15 21-14	M 1-1 G 2-2 P 66-71	2
日野 柊希 (立花南・兵庫県)	× 6-21 10-21	× 15-21 14-21		M 0-2 G 0-4 P 45-84	3

6年生以下男子単 L ブロック	村木	藤澤	太田尾	勝敗	順位
村木 悠空 (SJBC・兵庫県)		○ 21- 8 21-13	○ 21-13 21- 7	M 2-0 G 4-0 P 84-41	1
藤澤 俊希 (臥龍Jr.・長野県)	× 8-21 13-21		× 21- 9 19-21 6-21	M 0-2 G 1-4 P 67-93	3
太田尾 希空 (呉昭和・広島県)	× 13-21 7-21	○ 9-21 21-19 21- 6		M 1-1 G 2-3 P 71-88	2

第6回近畿オープン小学生バドミントン大会

令和元年12月1日 和歌山ビッグホエール・ウェーブ

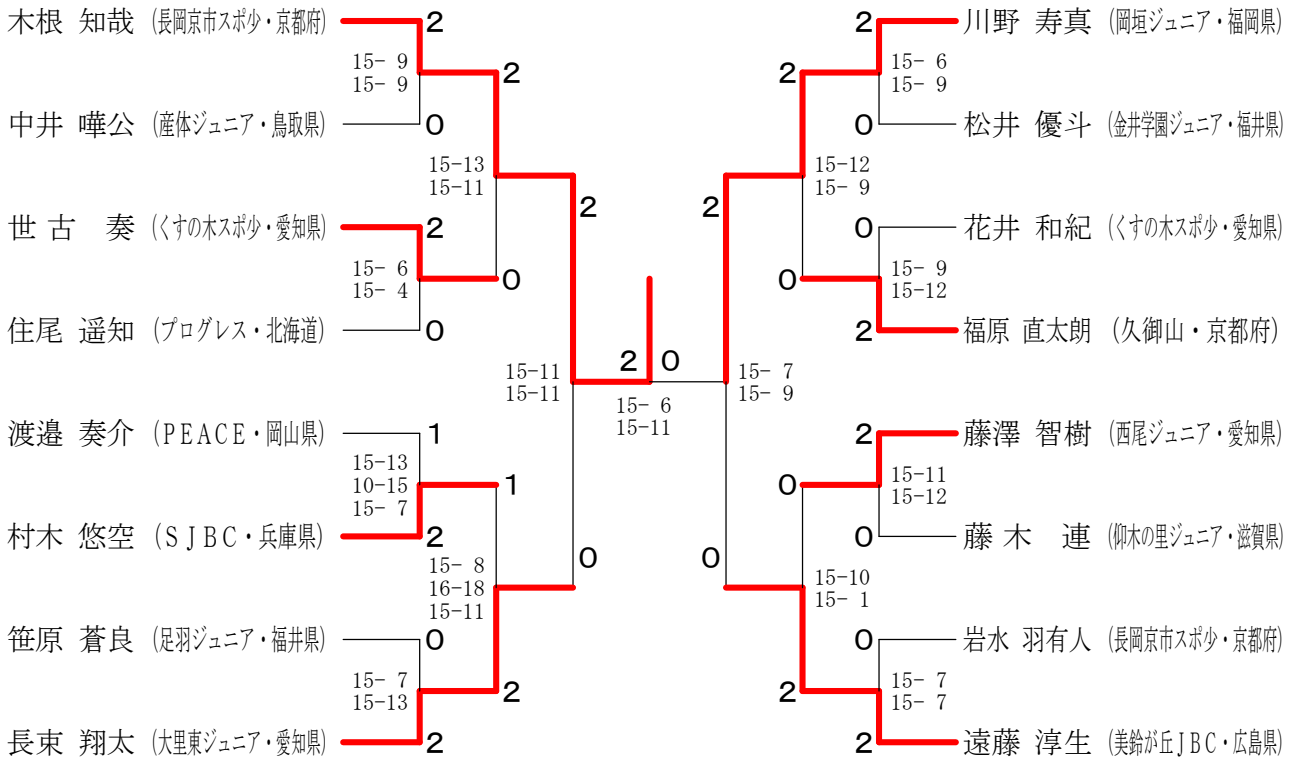
6年生以下男子単 Mブロック	笹原	西尾	樫尾	勝敗	順位
笹原 蒼良 (足羽ジュニア・福井県)		○ 21-16 21-18	○ -X	M 2-0 G 4-0 P 84-34	1
西尾 寿輝 (ヤマヒサ倶楽部・大阪府)	× 16-21 18-21		○ -X	M 1-1 G 2-2 P 76-42	2
樫尾 陽汰 (師勝ジュニア・愛知県)	× X-	× X-		M 0-2 G 0-4 P 0-84	3

6年生以下男子単 Nブロック	松井	巻木	松本	勝敗	順位
松井 優斗 (金井学園ジュニア・福井県)		○ 21-12 21-9	○ 21-9 26-24	M 2-0 G 4-0 P 89-54	1
巻木 柗聖 (桜井シャトル・奈良県)	× 12-21 9-21		× 16-21 14-21	M 0-2 G 0-4 P 51-84	3
松本 准 (小俣スポ少・三重県)	× 9-21 24-26	○ 21-16 21-14		M 1-1 G 2-2 P 75-77	2

6年生以下男子単 Oブロック	小坂部	高野	赤羽	岩水	勝敗	順位
小坂部 瑛太 (シャトルーズ・東京都)		○ 24-22 21-10	○ 21-10 22-20	× 12-21 24-22 12-21	M 2-1 G 5-2 P 136-126	2
高野 乙葵 (新宮スポ少・和歌山県)	× 22-24 10-21		○ 21-12 22-20	× 21-15 13-21 18-21	M 1-2 G 3-4 P 127-134	3
赤羽 草太 (すどう塾・長野県)	× 10-21 20-22	× 12-21 20-22		× 11-21 16-21	M 0-3 G 0-6 P 89-128	4
岩水 羽有人 (長岡京市スポ少・京都府)	○ 21-12 22-24 21-12	○ 15-21 21-13 21-18	○ 21-11 21-16		M 3-0 G 6-2 P 163-127	1

6年生以下男子単 Pブロック	中井	鈴木	清水	宮本	勝敗	順位
中井 嘩公 (産体ジュニア・鳥取県)		○ 21-12 21-12	○ 21-8 21-11	○ 21-19 21-19	M 3-0 G 6-0 P 126-81	1
鈴木 輝 (堺市ジュニア・石川県)	× 12-21 12-21		○ 21-7 21-9	× 12-21 9-21	M 1-2 G 2-4 P 87-100	3
清水 貴耀 (南が丘スポ少・三重県)	× 8-21 11-21	× 7-21 9-21		× 11-21 19-21	M 0-3 G 0-6 P 65-126	4
宮本 拓実 (南郷キュービッド・大阪府)	× 19-21 19-21	○ 21-12 21-9	○ 21-11 21-19		M 2-1 G 4-2 P 122-93	2

6年生以下男子単 決勝トーナメント



第6回近畿オープン小学生バドミントン大会

令和元年12月1日 和歌山ビッグホエール・ウェーブ

5年生以下男子単 Aブロック	山脇	孫田	平吹	勝敗	順位
山脇 弘奨 (はり-あつふ・愛知県)		○ 21-3 21-10	○ 21-8 21-7	M 2-0 G 4-0 P 84-28	1
孫田 太陽 (Itami Angels・兵庫県)	×		○ 21-12 21-16	M 1-1 G 2-2 P 55-70	2
平吹 暁 (青梅ジュニア・東京都)	×	×		M 0-2 G 0-4 P 43-84	3

5年生以下男子単 Bブロック	増田	日樫	小日置	勝敗	順位
増田 遥 (SJBC・兵庫県)		○ 21-5 21-7	○ 21-7 21-7	M 2-0 G 4-0 P 84-26	1
日樫 誉 (学院ジュニア・奈良県)	×		×	M 0-2 G 0-4 P 43-84	3
小日置 翔太 (YOLO・岡山県)	×	○ 21-15 21-16		M 1-1 G 2-2 P 56-73	2

5年生以下男子単 Cブロック	増田	大澤	平嶋	勝敗	順位
増田 大輝 (広島安佐・広島県)		○ 21-14 21-12	○ 21-12 21-5	M 2-0 G 4-0 P 84-43	1
大澤 希夢 (T1J長野・長野県)	×		○ 17-21 21-17 21-15	M 1-1 G 2-3 P 85-95	2
平嶋 楓真 (広川ジュニア・和歌山県)	×	×		M 0-2 G 1-4 P 70-101	3

5年生以下男子単 Dブロック	福田	山名	古川	勝敗	順位
福田 駿平 (Selfish・神奈川県)		○ 21-10 21-16	○ 21-15 23-21	M 2-0 G 4-0 P 86-62	1
山名 悠史 (柳木の里ジュニア・滋賀県)	×		○ 21-17 21-18	M 1-1 G 2-2 P 68-77	2
古川 裕貴 (田原スマッシュ・大阪府)	×	×		M 0-2 G 0-4 P 71-86	3

5年生以下男子単 Eブロック	田中	新本	松岡	勝敗	順位
田中 太基 (Dream Jr・福井県)		○ 21-12 21-9	○ 21-10 21-6	M 2-0 G 4-0 P 84-37	1
新本 隼人 (高陽ジュニア・広島県)	×		×	M 0-2 G 0-4 P 50-85	3
松岡 皇希 (橿原ジュニア・奈良県)	×	○ 21-9 22-20		M 1-1 G 2-2 P 59-71	2

5年生以下男子単 Fブロック	宮下	森田	大塚	勝敗	順位
宮下 翔伍 (金沢崎Wings・石川県)		○ 21-7 21-4	○ 21-16 21-5	M 2-0 G 4-0 P 84-32	1
森田 颯太 (桜井シャトル・奈良県)	×		×	M 0-2 G 0-4 P 39-84	3
大塚 哲平 (橿原ジュニア・兵庫県)	×	○ 21-14 21-14		M 1-1 G 2-2 P 63-70	2

5年生以下男子単 Gブロック	工谷	友国	宮崎	勝敗	順位
工谷 奏匠 (Dream Jr・福井県)		○ 21-12 21-15	○ 21-8 21-5	M 2-0 G 4-0 P 84-40	1
友国 敬吾 (高陽ジュニア・広島県)	×		○ 21-19 21-14	M 1-1 G 2-2 P 69-75	2
宮崎 奏空 (Panaj・滋賀県)	×	×		M 0-2 G 0-4 P 46-84	3

5年生以下男子単 Hブロック	杉山	中村	川口	勝敗	順位
杉山 楓 (FANATIC・滋賀県)		○ 21-12 21-11	○ 21-10 21-14	M 2-0 G 4-0 P 84-47	1
中村 温斗 (広島安佐・広島県)	×		○ 24-22 24-22	M 1-1 G 2-2 P 71-86	2
川口 一稀 (長岡京市スポ少・京都府)	×	×		M 0-2 G 0-4 P 68-90	3

5年生以下男子単 Iブロック	平田	川又	武井	勝敗	順位
平田 慎 (永井BC・岡山県)		×	○ 21-15 21-19	M 1-1 G 2-2 P 72-76	2
川又 康聖 (TNBCジュニア・大阪府)	○ 21-14 21-16		○ 21-18 10-21 21-14	M 2-0 G 4-1 P 94-83	1
武井 佑樹 (TBC・奈良県)	×	×		M 0-2 G 1-4 P 87-94	3

5年生以下男子単 Jブロック	池山	奈良	三宅	勝敗	順位
池山 橙希 (有観スポ少・三重県)		○ 21-13 21-11	○ 21-13 21-17	M 2-0 G 4-0 P 84-54	1
奈良 悠叶 (久御山・京都府)	×		○ 21-14 21-13	M 1-1 G 2-2 P 66-69	2
三宅 羽琉 (イコラBC・岡山県)	×	×		M 0-2 G 0-4 P 57-84	3

5年生以下男子単 Kブロック	伊藤	田中	西村	勝敗	順位
伊藤 一星 (久喜ABC・埼玉県)		○ 18-21 21-15 21-14	○ 21-7 21-6	M 2-0 G 4-1 P 102-63	1
田中 一匠 (立花シャトルキッズ・兵庫県)	×		○ 21-6 21-7	M 1-1 G 3-2 P 92-73	2
西村 純一 (NBC・鳥取県)	×	×		M 0-2 G 0-4 P 26-84	3

5年生以下男子単 Lブロック	森	伊奥	木幡	勝敗	順位
森 鈴春 (久御山・京都府)		○ 21-11 17-21 21-16	×	M 1-1 G 2-3 P 89-90	2
伊奥 暁 (業双屋ジュニア・鳥取県)	×		×	M 0-2 G 1-4 P 70-101	3
木幡 皇紀 (西神ジュニア・兵庫県)	○ 21-17 21-13	○ 21-10 21-12		M 2-0 G 4-0 P 84-52	1

第6回近畿オープン小学生バドミントン大会

令和元年12月1日 和歌山ビッグホエール・ウェーブ

5年生以下男子単 Mブロック	稲村	立井	松原	勝敗	順位
稲村 隼 (おろちクラブ・島根県)	○	×	×	M 0-2 G 1-4 P 76-103	3
立井 悠斗 (明倫スポ少・三重県)	○	○	×	M 1-1 G 2-3 P 80-98	2
松原 匠海 (ひよどり・兵庫県)	○	○	○	M 2-0 G 4-0 P 84-39	1

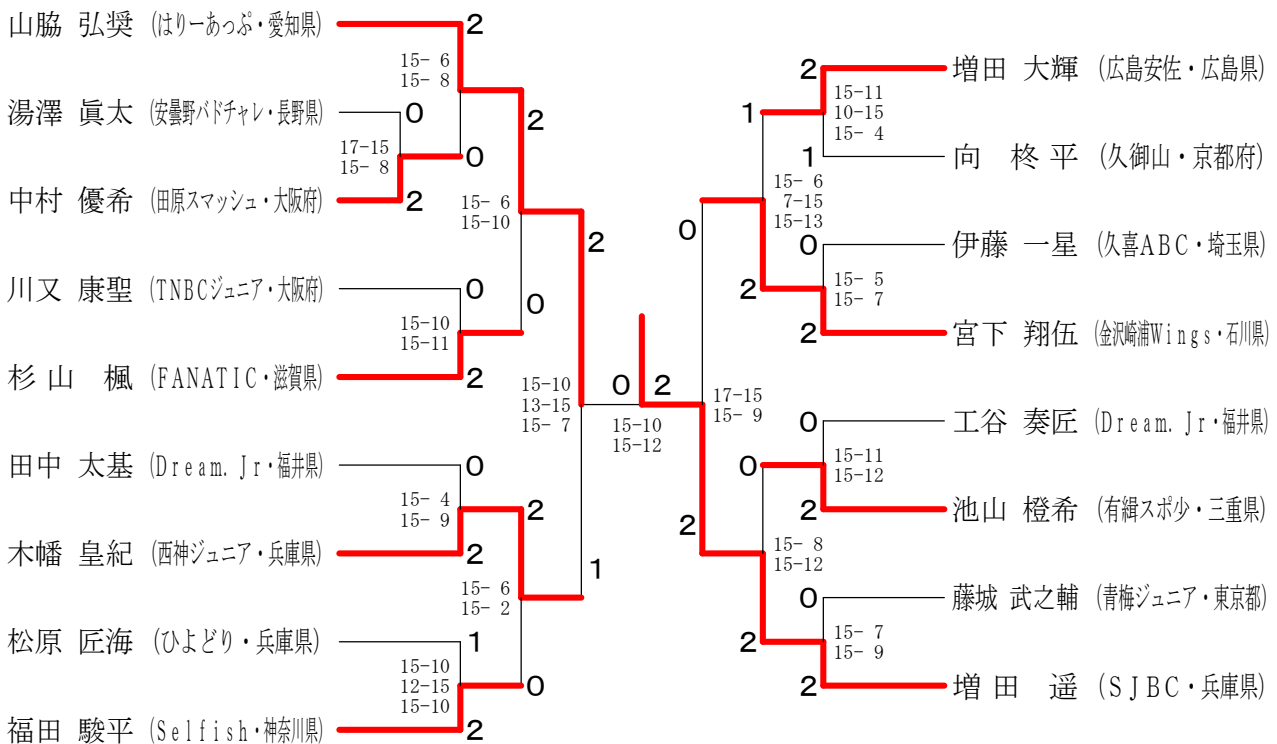
5年生以下男子単 Nブロック	向	井 洩	井 垣	勝敗	順位
向 柊平 (久御山・京都府)	○	○	○	M 2-0 G 4-1 P 104-78	1
井 洩 史瑛 (Selfish・神奈川県)	×	○	×	M 0-2 G 1-4 P 90-98	3
井 垣 堆心 (ときわジュニア・三重県)	×	○	○	M 1-1 G 3-3 P 99-117	2

5年生以下男子単 Oブロック	藤城	猿田	政倉	勝敗	順位
藤城 武之輔 (青梅ジュニア・東京都)	○	○	○	M 2-0 G 4-0 P 84-42	1
猿田 唯翔 (安曇野ジュニア・長野県)	×	○	○	M 1-1 G 2-2 P 61-67	2
政倉 大志 (KOMATU・大阪府)	×	×	○	M 0-2 G 0-4 P 48-84	3

5年生以下男子単 Pブロック	中村	奥村	福田	勝敗	順位
中村 優希 (田原スマッシュ・大阪府)	○	○	○	M 2-0 G 4-0 P 84-29	1
奥村 簾樹 (有緝スポ少・三重県)	×	○	○	M 1-1 G 2-2 P 57-63	2
福田 幸大 (久喜ABC・埼玉県)	×	×	○	M 0-2 G 0-4 P 35-84	3

5年生以下男子単 Qブロック	湯澤	妹尾	小松	勝敗	順位
湯澤 真太 (安曇野バドチャレ・長野県)	○	○	○	M 2-0 G 4-0 P 84-27	1
妹尾 知紀 (NBC・島根県)	×	○	×	M 0-2 G 0-4 P 54-84	3
小松 煌貴 (六条ジュニア・奈良県)	×	○	○	M 1-1 G 2-2 P 52-79	2

5年生以下男子単 決勝トーナメント



第6回近畿オープン小学生バドミントン大会

令和元年12月1日 和歌山ビッグホエール・ウェーブ

4年生以下男子単 Aブロック	坂口	井手口	谷中	勝敗	順位
坂口 功 (渋谷ジュニア・東京都)	○	○	M 2-0 G 4-0 P 84-18	1	
井手口 翔③ (南都ニュービット・大阪府)	×	○	M 1-1 G 2-2 P 60-62	2	
谷中 幸太 (くちまのBC・和歌山県)	×	×	M 0-2 G 0-4 P 20-84	3	

4年生以下男子単 Bブロック	伊東	神吉	中井	勝敗	順位
伊東 優真 (ミンピーバーサー・長野県)	○	○	M 2-0 G 4-0 P 84-34	1	
神吉 瑛斗 (ポテトチップス・兵庫県)	×	×	M 0-2 G 1-4 P 73-99	3	
中井 邑空③ (産体ジュニア・鳥取県)	×	○	M 1-1 G 2-3 P 77-101	2	

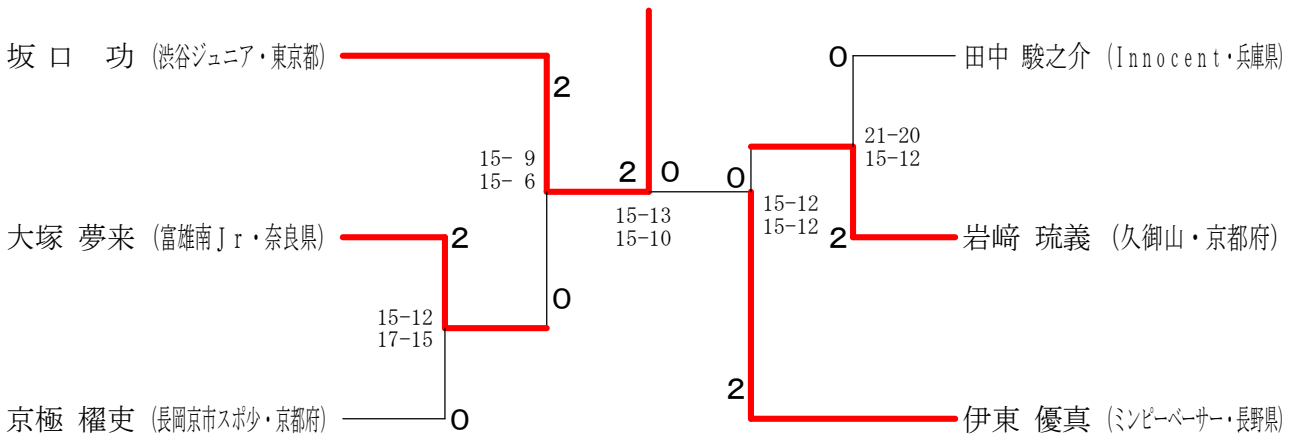
4年生以下男子単 Cブロック	田中	木下	西	勝敗	順位
田中 駿之介 (Innocent・兵庫県)	○	○	M 2-0 G 4-0 P 86-41	1	
木下 響介 (玉城スクール・三重県)	×	×	M 0-2 G 1-4 P 59-102	3	
西 賢太 (六条ジュニア・奈良県)	×	○	M 1-1 G 2-3 P 90-92	2	

4年生以下男子単 Dブロック	河野	京極	高野	勝敗	順位
河野 楓真 (因島BCJ・広島県)	×	○	M 1-1 G 2-2 P 78-51	2	
京極 權吏 (長岡京市スポ少・京都府)	○	○	M 2-0 G 4-0 P 86-59	1	
高野 湖葵 (新宮スポ少・和歌山県)	×	×	M 0-2 G 0-4 P 30-84	3	

4年生以下男子単 Eブロック	大塚	黒住	岩橋	二井家	勝敗	順位
大塚 夢来 (富雄南Jr・奈良県)	○	○	○	M 3-0 G 6-0 P 126-68	1	
黒住 洸多 (永井BC・岡山県)	×	○	○	M 2-1 G 4-2 P 106-89	2	
岩橋 東房 (貴志川スポ少・和歌山県)	×	×	×	M 0-3 G 1-6 P 92-144	4	
二井家 蒼空 (南崎ジュニア・滋賀県)	×	×	○	M 1-2 G 2-5 P 108-131	3	

4年生以下男子単 Fブロック	岩崎	田坂	松原	木次	勝敗	順位
岩崎 琉義 (久御山・京都府)	○	○	○	M 3-0 G 6-0 P 126-62	1	
田坂 颯汰③ (神郷JBC・愛媛県)	×	×	○	M 1-2 G 3-5 P 135-152	3	
松原 幸平 (Camalade・滋賀県)	×	○	○	M 2-1 G 4-4 P 136-149	2	
木次 勝俐 (おろちクラブ・鳥根県)	×	×	×	M 0-3 G 2-6 P 126-160	4	

4年生以下男子単 決勝トーナメント



第6回近畿オープン小学生バドミントン大会

令和元年12月1日 和歌山ビッグホエール・ウェーブ

6年生以下女子単 Aブロック	山田	薮下	稲吉	勝敗	順位
山田 桜菜乃 (岡垣ジュニア・福岡県)	○	○	M 2-0 G 4-0 P 84-34	1	
薮下 はるか (Shiny BC・奈良県)	×	○	M 0-2 G 1-4 P 82-104	3	
稲吉 礼有 (明倫スポサ・三重県)	×	○	M 1-1 G 2-3 P 76-104	2	

6年生以下女子単 Bブロック	山口	薮田	堀江	勝敗	順位
山口 葉菜 (大徳ジュニア・石川県)	○	○	M 2-0 G 4-0 P 84-39	1	
薮田 琴加 (群雀・和歌山県)	×	×	M 0-2 G 1-4 P 67-93	3	
堀江 陽向 (アトムズ・島根県)	×	○	M 1-1 G 2-3 P 73-92	2	

6年生以下女子単 Cブロック	山本	堀古	柿木	勝敗	順位
山本 優愛 (西尾ジュニア・愛知県)	○	○	M 2-0 G 4-0 P 86-48	1	
堀古 有希乃 (アクティブ・兵庫県)	×	×	M 0-2 G 0-4 P 40-84	3	
柿木 結愛 (足羽ジュニア・福井県)	×	○	M 1-1 G 2-2 P 79-73	2	

6年生以下女子単 Dブロック	文元	竹中	安藤	勝敗	順位
文元 日菜 (田原スマッシュ・大阪府)	○	○	M 2-0 G 4-0 P 84-48	1	
竹中 心咲 (金沢ジュニア・石川県)	×	×	M 0-2 G 0-4 P 50-84	3	
安藤 七音 (フェニックス吹松・広島県)	×	○	M 1-1 G 2-2 P 65-67	2	

6年生以下女子単 Eブロック	伊藤	三木	山形	勝敗	順位
伊藤 菜央加 (師勝ジュニア・愛知県)	○	○	M 2-0 G 4-0 P 84-39	1	
三木 優音 (和歌山jr・和歌山県)	×	×	M 0-2 G 0-4 P 24-84	3	
山形 姫子 (Wing武生JBC・福井県)	×	○	M 1-1 G 2-2 P 75-60	2	

6年生以下女子単 Fブロック	突沖	若木	中山	勝敗	順位
突沖 花歩 (美鈴が丘JBC・広島県)	○	○	M 2-0 G 4-0 P 84-25	1	
若木 七葉 (大和郡山クラブ・奈良県)	×	×	M 0-2 G 0-4 P 0-84	3	
中山 歩実 (長野バルセイロ・長野県)	×	○	M 1-1 G 2-2 P 67-42	2	

6年生以下女子単 Gブロック	竹内	吉川	小笹	勝敗	順位
竹内 亜美 (西尾ジュニア・愛知県)	○	○	M 2-0 G 4-0 P 84-25	1	
吉川 莉央 (岩出市スポサ・和歌山県)	×	×	M 0-2 G 0-4 P 0-84	3	
小笹 奈々帆 (古賀道場ジュニア・島根県)	×	○	M 1-1 G 2-2 P 67-42	2	

6年生以下女子単 Hブロック	中根	東	大森	勝敗	順位
中根 千夏 (西尾ジュニア・愛知県)	○	○	M 2-0 G 4-1 P 110-70	1	
東 咲羽 (NAKAO. J. B. C・兵庫県)	×	×	M 0-2 G 0-4 P 52-87	3	
大森 絵子 (箕敷屋ジュニア・鳥取県)	×	○	M 1-1 G 3-2 P 96-101	2	

6年生以下女子単 Iブロック	石内	玉置	景山	勝敗	順位
石内 咲来 (松本ジュニア・福井県)	○	○	M 2-0 G 4-0 P 84-56	1	
玉置 由芽 (貴志川スポサ・和歌山県)	×	×	M 0-2 G 1-4 P 81-100	3	
景山 栞那 (渚ジュニア・鳥取県)	×	○	M 1-1 G 2-3 P 90-99	2	

6年生以下女子単 Jブロック	梶川	鈴木	澤村	勝敗	順位
梶川 沙妃 (瓜破西SSC・大阪府)	○	○	M 1-1 G 2-2 P 71-72	2	
鈴木 あや (Kamiskクラブ・鳥取県)	×	×	M 0-2 G 1-4 P 79-99	3	
澤村 実玖 (野々市ジュニア・石川県)	○	○	M 2-0 G 4-1 P 99-78	1	

6年生以下女子単 Kブロック	柳生	大野	木下	勝敗	順位
柳生 紗羽海 (浦/池中央スポサ・奈良県)	○	○	M 2-0 G 4-0 P 84-45	1	
大野 友華 (おろちクラブ・島根県)	×	×	M 0-2 G 0-4 P 47-84	3	
木下 柚葵 (T1J長野・長野県)	×	○	M 1-1 G 2-2 P 67-69	2	

6年生以下女子単 Lブロック	金森	中西	森	勝敗	順位
金森 愛里紗 (ミッキーズ・岡山県)	○	○	M 2-0 G 4-0 P 96-26	1	
中西 里緒 (大和郡山クラブ・奈良県)	×	○	M 1-1 G 2-2 P 61-42	2	
森 眞子 (TOYOKAWA・愛知県)	×	×	M 0-2 G 0-4 P 7-96	3	

第6回近畿オープン小学生バドミントン大会

令和元年12月1日 和歌山ビッグホエール・ウェーブ

6年生以下女子単 Mブロック	高嶋	池原	岩井	勝敗	順位
高嶋 莉奈 (森田ジュニア・福井県)	○	○	M 2-0 G 4-0 P 85-73	1	
池原 彩月 (南郷キュービット・大阪府)	×	×	M 0-2 G 0-4 P 61-84	3	
岩井 夏穂 (長岡京市スポ少・京都府)	×	○	M 1-1 G 2-2 P 81-70	2	

6年生以下女子単 Nブロック	小海	藤井	岡本	勝敗	順位
小海 陽菜 (南信ジュニア・長野県)	○	×	M 1-1 G 3-3 P 117-101	2	
藤井 志織 (Itami Angels・兵庫県)	×	○	M 1-1 G 3-2 P 89-90	1	
岡本 菜摘 (橿原ジュニア・奈良県)	○	×	M 1-1 G 2-3 P 82-97	3	

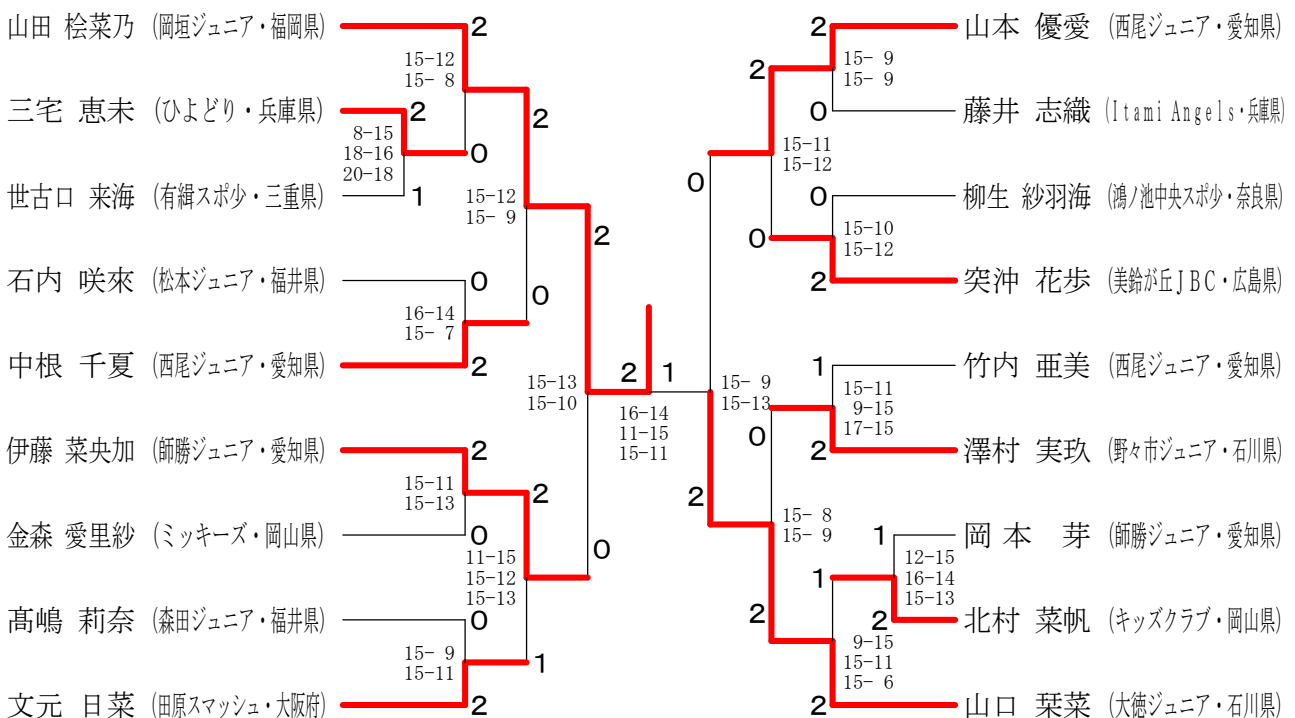
6年生以下女子単 Oブロック	岡本	三浦	平野	勝敗	順位
岡本 芽 (師勝ジュニア・愛知県)	○	○	M 2-0 G 4-0 P 84-35	1	
三浦 志保 (田原スマッシュ・大阪府)	×	○	M 1-1 G 2-2 P 61-63	2	
平野 妃佐ら (唐崎ジュニア・滋賀県)	×	×	M 0-2 G 0-4 P 37-84	3	

6年生以下女子単 Pブロック	世古口	細田	横山	勝敗	順位
世古口 来海 (有縄スポ少・三重県)	○	○	M 2-0 G 4-0 P 84-49	1	
細田 華帆 (星野BJS・島根県)	×	×	M 0-2 G 0-4 P 37-84	3	
横山 陽薫 (唐崎ジュニア・滋賀県)	×	○	M 1-1 G 2-2 P 75-63	2	

6年生以下女子単 Qブロック	三宅	徳竹	森下	勝敗	順位
三宅 恵未 (ひよどり・兵庫県)	○	○	M 2-0 G 4-0 P 84-30	1	
徳竹 陽菜乃 (鳳龍Jr.・長野県)	×	○	M 1-1 G 2-3 P 71-98	2	
森下 真陽流 (唐崎ジュニア・滋賀県)	×	×	M 0-2 G 1-4 P 70-97	3	

6年生以下女子単 Rブロック	北村	西口	岡本	勝敗	順位
北村 菜帆 (キッズクラブ・岡山県)	○	○	M 2-0 G 4-0 P 85-59	1	
西口 結菜 (橿原ジュニア・奈良県)	×	×	M 0-2 G 0-4 P 40-84	3	
岡本 真心 (唐崎ジュニア・滋賀県)	×	○	M 1-1 G 2-2 P 78-60	2	

6年生以下女子単 決勝トーナメント



第6回近畿オープン小学生バドミントン大会

令和元年12月1日 和歌山ビッグホエール・ウェーブ

5年生以下女子単 Aブロック	沼田	浮田	辻村	勝敗	順位
沼田 弥乘 (南郷キュービット・大阪府)		○ 21-11 21-11	○ 21-12 21-12	M 2-0 G 4-0 P 84-46	1
浮田 侑奈 (太伯BC・岡山県)	×		×	M 0-2 G 0-4 P 48-84	3
辻村 心菜 (エミー・滋賀県)	×	○ 21-15 21-11		M 1-1 G 2-2 P 66-68	2

5年生以下女子単 Bブロック	西川	中谷	石田	勝敗	順位
西川 楓 (久御山・京都府)		○ 21-15 21-14	○ 21-7 21-13	M 2-0 G 4-0 P 84-49	1
中谷 歩未 (ミッキーズ・岡山県)	×		○ 21-13 21-18	M 1-1 G 2-2 P 71-73	2
石田 千晴 (富麻クラブ・奈良県)	×	×		M 0-2 G 0-4 P 51-84	3

5年生以下女子単 Cブロック	勘傳	陰山	佐々木	勝敗	順位
勘傳 歩美 (オールエイジ・石川県)		○ 21-3 21-6	○ 21-9 21-5	M 2-0 G 4-0 P 84-23	1
陰山 明日香 (西野JSB・鳥根県)	×		×	M 0-2 G 0-4 P 28-84	3
佐々木 菜緒 (エミー・滋賀県)	×	○ 21-10 21-9		M 1-1 G 2-2 P 56-61	2

5年生以下女子単 Dブロック	花本	石本	鈴木	勝敗	順位
花本 凜菜 (産体ジュニア・鳥取県)		○ 21-15 21-11	○ 21-5 21-8	M 2-0 G 4-0 P 84-39	1
石本 光彩 (滝ノ池中央スポ少・奈良県)	×		×	M 0-2 G 0-4 P 54-84	3
鈴木 麗海 (南信ジュニア・長野県)	×	○ 21-16 21-12		M 1-1 G 2-2 P 55-70	2

5年生以下女子単 Eブロック	中川	野村	井口	勝敗	順位
中川 桃奈 (敦賀ジュニア・福井県)		○ 21-13 21-17	○ 21-17 21-17	M 2-0 G 4-0 P 84-64	1
野村 歌 (長岡京市スポ少・京都府)	×		○ 21-13 21-12	M 1-1 G 2-2 P 72-67	2
井口 果歩 (橿原ジュニア・奈良県)	×	×		M 0-2 G 0-4 P 59-84	3

5年生以下女子単 Fブロック	稲田	丸山	山下	勝敗	順位
稲田 結月 (PEACE・岡山県)		○ 21-11 21-16	○ 21-11 21-10	M 2-0 G 4-0 P 84-48	1
丸山 日花里 (シンビーサー・長野県)	×		○ 21-15 21-11	M 1-1 G 2-2 P 69-68	2
山下 あまね (ウイニング・京都府)	×	×		M 0-2 G 0-4 P 47-84	3

5年生以下女子単 Gブロック	林	高見	佐々木	勝敗	順位
林 あん菜 (マスキップ・福井県)		○ 21-8 21-10	×	M 1-1 G 3-2 P 101-77	2
高見 真央 (新星☆柏原・大阪府)	×		×	M 0-2 G 0-4 P 40-84	3
佐々木 未羽 (Innocent・兵庫県)	○ 15-21 21-17 23-21	○ 21-13 21-9		M 2-0 G 4-1 P 101-81	1

5年生以下女子単 Hブロック	住田	尾崎	山本	勝敗	順位
住田 葵 (岡垣ジュニア・福岡県)		○ 21-9 21-7	○ 21-14 23-21	M 2-0 G 4-0 P 86-51	1
尾崎 千花 (くちくまのBC・和歌山県)	×		×	M 0-2 G 0-4 P 46-84	3
山本 纏 (久御山・京都府)	×	○ 21-14 21-16		M 1-1 G 2-2 P 77-74	2

5年生以下女子単 Iブロック	園田	白石	坂井	勝敗	順位
園田 愛絆 (パンダース・京都府)		○ 21-16 21-7	○ 21-11 21-18	M 2-0 G 4-0 P 84-52	1
白石 千晴 (笹原・兵庫県)	×		×	M 0-2 G 1-4 P 84-103	3
坂井 美向 (三原ジュニア・広島県)	×	○ 22-20 17-21 22-20		M 1-1 G 2-3 P 90-103	2

5年生以下女子単 Jブロック	山下	大石	笠井	勝敗	順位
山下 梢 (原ジュニア・広島県)		○ 21-14 21-12	○ 21-3 21-7	M 2-0 G 4-0 P 84-36	1
大石 乃愛 (ときわジュニア・三重県)	×		○ 21-7 21-18	M 1-1 G 2-2 P 68-67	2
笠井 瑞葉 (くちくまのBC・和歌山県)	×	×		M 0-2 G 0-4 P 35-84	3

第6回近畿オープン小学生バドミントン大会

令和元年12月1日 和歌山ビッグホエール・ウェーブ

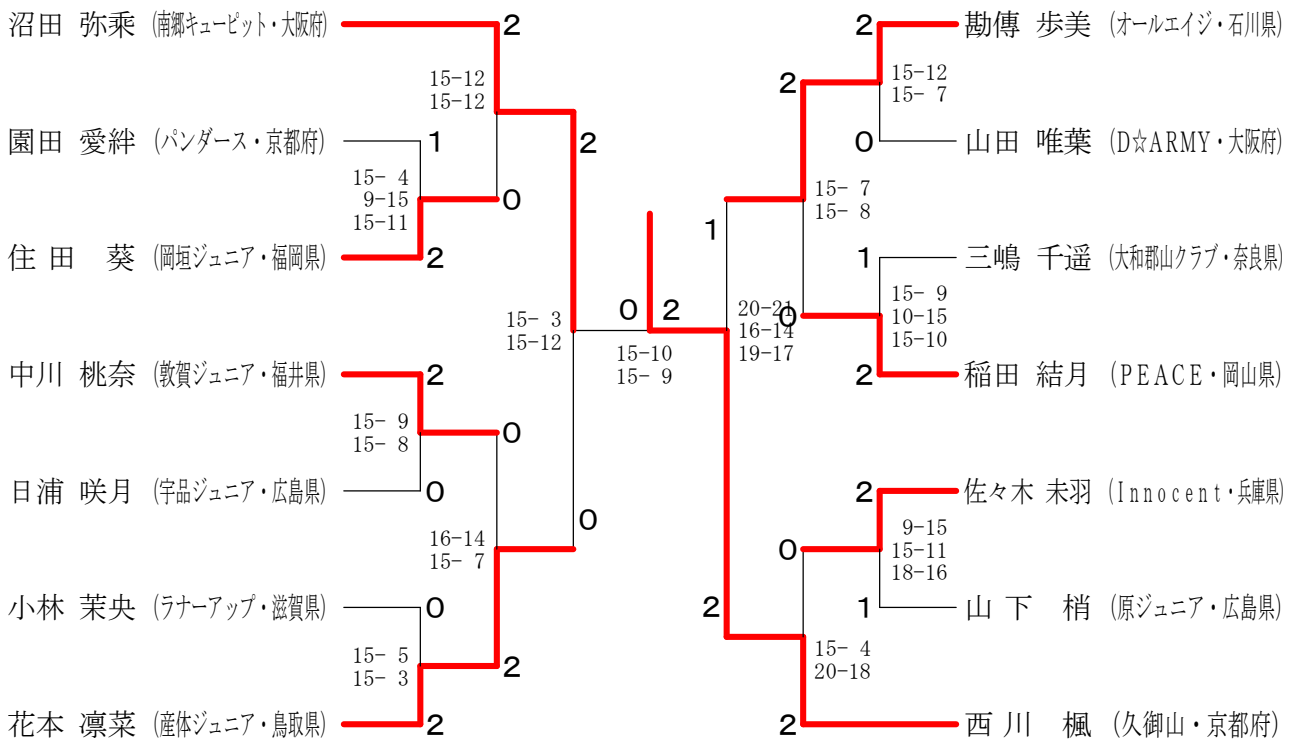
5年生以下女子単 Kブロック	三嶋	松野	竹田	勝敗	順位
三嶋 千遥 (大和郡山クラブ・奈良県)	○	×	×	M 1-1 G 3-2 P 97-82	1
松野 妃葵 (群雀・和歌山県)	×	○	×	M 1-1 G 2-3 P 81-100	3
竹田 光希 (おろちクラブ・鳥取県)	○	×	○	M 1-1 G 3-3 P 118-114	2

5年生以下女子単 Lブロック	米澤	坂本	日浦	勝敗	順位
米澤 萌衣 (誠之スポ少・三重県)	○	×	×	M 0-2 G 1-4 P 66-106	3
坂本 日花瑠 (はな×2キッズ・兵庫県)	○	○	×	M 1-1 G 2-2 P 79-62	2
日浦 咲月 (宇品ジュニア・広島県)	○	○	○	M 2-0 G 4-1 P 106-83	1

5年生以下女子単 Mブロック	手塚	小林	小川	勝敗	順位
手塚 陽菜乃 (長野パルセイロ・長野県)	○	×	○	M 1-1 G 3-2 P 92-74	2
小林 茉央 (ランナーアップ・滋賀県)	○	○	○	M 2-0 G 4-1 P 99-59	1
小川 愛海 (貴志川少年団・和歌山県)	×	×	○	M 0-2 G 0-4 P 26-84	3

5年生以下女子単 Nブロック	今村	山田	保井	木村	勝敗	順位
今村 終香 (宝木塚ジュニア・東京都)	○	×	×	○	M 1-2 G 2-4 P 109-112	3
山田 唯葉 (D☆ARMY・大阪府)	○	○	○	○	M 3-0 G 6-0 P 127-87	1
保井 亜子 (ときわジュニア・三重県)	○	×	○	×	M 1-2 G 3-4 P 125-138	2
木村 詩織 (立花南・兵庫県)	×	×	○	○	M 1-2 G 2-5 P 114-138	4

5年生以下女子単 決勝トーナメント



第6回近畿オープン小学生バドミントン大会

令和元年12月1日 和歌山ビッグホエール・ウェーブ

4年生以下女子単 Aブロック	皆川	朝井	越智	勝敗	順位
皆川 恵菜 (小平ジュニア・東京都)	○	○	M 2-0 G 4-0 P 84-39	1	
朝井 沙耶 (Shiny bd・奈良県)	×	×	M 0-2 G 1-4 P 71-99	3	
越智 菜都美 (高陽ジュニア・広島県)	×	○	M 1-1 G 2-3 P 76-93	2	

4年生以下女子単 Bブロック	小林	沖本	高杉	勝敗	順位
小林 佳依 (佐用BJC・兵庫県)	○	○	M 2-0 G 4-0 P 84-27	1	
沖本 愛音③ (原ジュニア・広島県)	×	○	M 1-1 G 2-2 P 57-66	2	
高杉 和花 (D☆ARMY・大阪府)	×	×	M 0-2 G 0-4 P 36-84	3	

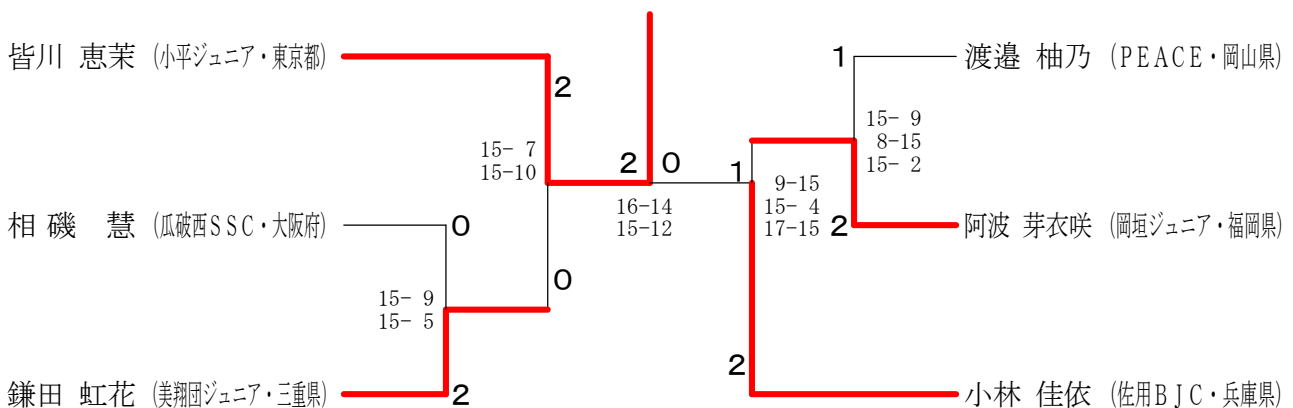
4年生以下女子単 Cブロック	渡邊	折井	水野	勝敗	順位
渡邊 柚乃 (PEACE・岡山県)	○	○	M 2-0 G 4-0 P 84-38	1	
折井 礼佳③ (ウイニング・京都府)	×	×	M 0-2 G 1-4 P 54-93	3	
水野 璃美③ (Team U・愛媛県)	×	○	M 1-1 G 2-3 P 78-85	2	

4年生以下女子単 Dブロック	鎌田	宇草	山口	勝敗	順位
鎌田 虹花 (美翔団ジュニア・三重県)	○	○	M 2-0 G 4-0 P 84-41	1	
宇草 柿乃 (位花シャトルキッズ・兵庫県)	×	×	M 0-2 G 1-4 P 75-103	3	
山口 栞 (佐賀道雄ジュニア・鳥取県)	×	○	M 1-1 G 2-3 P 86-101	2	

4年生以下女子単 Eブロック	相磯	実原	岡田	勝敗	順位
相磯 慧 (瓜破西SSC・大阪府)	○	○	M 2-0 G 4-0 P 86-52	1	
実原 凜奈 (野村JrBC・長野県)	×	○	M 1-1 G 2-2 P 75-57	2	
岡田 琴羽 (群雀・和歌山県)	×	×	M 0-2 G 0-4 P 32-84	3	

4年生以下女子単 Fブロック	阿波	巻木	伴野	加納	勝敗	順位
阿波 芽衣咲 (岡垣ジュニア・福岡県)	○	○	○	M 3-0 G 6-0 P 126-65	1	
巻木 瑠夏 (桜井シャトル・奈良県)	×	×	×	M 0-3 G 1-6 P 100-144	4	
伴野 碧唯 (NOCKS・東京都)	×	○	○	M 2-1 G 4-2 P 114-76	2	
加納 早柚美 (唐崎ジュニア・滋賀県)	×	○	×	M 1-2 G 2-5 P 85-140	3	

4年生以下女子単 決勝トーナメント



第6回近畿オープン小学生バドミントン大会

令和元年12月1日 和歌山ビッグホエール・ウェーブ

6年生以下男子複 Aブロック	中村 松尾	中西 芝入	寺田 岩田	勝敗	順位
中村 励心 松尾 尚樹 (岡垣ジュニア・福岡県)	○	○	M 2-0 G 4-0 P 84-57	1	
中西 來樹 (坂本倶楽部・滋賀県) 芝入 蒼空 (フナーアップ・滋賀県)	×	○	M 1-1 G 2-2 P 66-68	2	
寺田 壮太 岩田 泰紀 (箕敷ジュニア・鳥取県)	×	×	M 0-2 G 0-4 P 59-84	3	

6年生以下男子複 Bブロック	引野 川上	中水 西野	永田 茅早	勝敗	順位
引野 一真 川上 翔大⑤ (星野BJS・島根県)	○	○	M 2-0 G 4-0 P 84-47	1	
中西 悠太 水野 尋斗 (貴志川少年団・和歌山県)	×	×	M 0-2 G 0-4 P 43-84	3	
永田 翼斗 (盛美ヶ丘スポ少・奈良県) 茅早 智己 (滝ノ池中央スポ少・奈良県)	×	○	M 1-1 G 2-2 P 69-65	2	

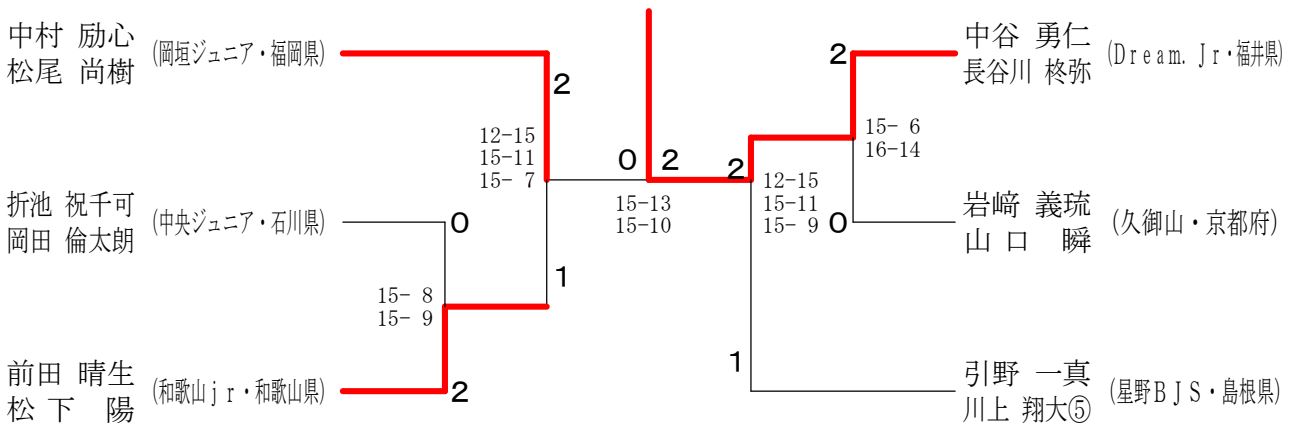
6年生以下男子複 Cブロック	中谷 長谷川	和久田 大塚	森 和田	勝敗	順位
中谷 勇仁 長谷川 柊弥 (Dream. Jr・福井県)	○	○	M 2-0 G 4-0 P 84-48	1	
和久田 哲平 (はね×2キッズ・兵庫県) 大塚 悠翔 (西神ジュニア・兵庫県)	×	×	M 0-2 G 0-4 P 64-87	3	
森 湧一朗 和田 翔生 (大野ジュニア・広島県)	×	○	M 1-1 G 2-2 P 67-80	2	

6年生以下男子複 Dブロック	伊田 笠谷	越崎 宮越	前田 松下	勝敗	順位
伊田 新 笠谷 啓人 (長岡京市スポ少・京都府)	○	×	M 1-1 G 2-2 P 76-67	2	
越崎 智己 宮越 勇寧⑤ (今立スポーツ少年団・福井県)	×	×	M 0-2 G 0-4 P 41-84	3	
前田 晴生 松下 陽 (和歌山jr・和歌山県)	○	○	M 2-0 G 4-0 P 86-52	1	

6年生以下男子複 Eブロック	折池 岡田	伊藤 藪川	戸板 原	勝敗	順位
折池 祝千可 岡田 倫太郎 (中央ジュニア・石川県)	○	○	M 2-0 G 4-0 P 84-70	1	
伊藤 瑠偉輝 (イーグレット・大阪府) 藪川 十夢 (OSAKA CBC・大阪府)	×	○	M 1-1 G 2-2 P 80-79	2	
戸板 伊吹 原 栄喜 (PEACE・岡山県)	×	×	M 0-2 G 0-4 P 69-84	3	

6年生以下男子複 Fブロック	窪田 橋本	岩山 山口	豊田 中村	広部 菖蒲池	勝敗	順位
窪田 常尚 橋本 夢叶 (永井BC・岡山県)	×	×	M 1-2 G 3-4 P 122-133	3		
岩崎 義琉 山口 瞬 (久御山・京都府)	○	○	M 3-0 G 6-0 P 129-95	1		
豊田 寛栄 (ときわジュニア・三重県) 中村 琉音 (高津屋スポ少・三重県)	○	×	M 2-1 G 4-3 P 141-123	2		
広部 大輝 菖蒲池 泰成 (サンライズ・滋賀県)	×	×	M 0-3 G 0-6 P 85-126	4		

6年生以下男子複 決勝トーナメント



第6回近畿オープン小学生バドミントン大会

令和元年12月1日 和歌山ビッグホエール・ウェーブ

5年生以下男子複 Aブロック	湯浅 敦貴 細見 一平 (長岡京市スポ少・京都府)	牧野 凌久 小坂 凌生 (Dream Jr.・福井県)	佐藤 敬二 藤井 郁斗 (誠之スポ少・三重県)	勝敗	順位
	○	○	M 2-0 G 4-1 P 102-61	1	
	×	○	M 1-1 G 3-2 P 93-80	2	
	×	×	M 0-2 G 0-4 P 30-84	3	

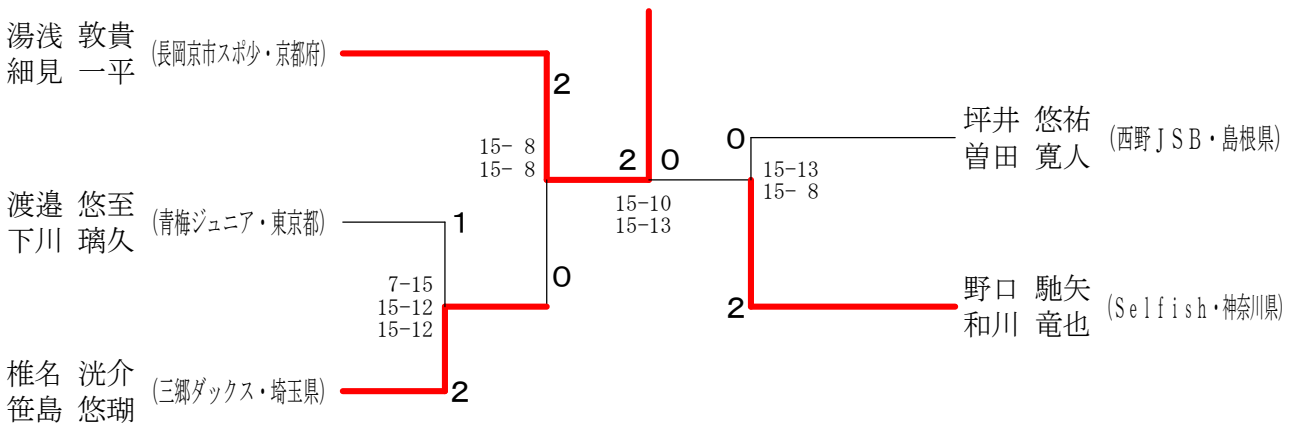
5年生以下男子複 Bブロック	野口 馳矢 和川 竜也 (Selfish・神奈川県)	松本 岳士 磯崎 久太郎 (西神ジュニア・兵庫県)	田中 優丞 田中 陽丞 (山手チャップジュニア・福井県)	勝敗	順位
	○	○	M 2-0 G 4-0 P 84-44	1	
	×	×	M 0-2 G 0-4 P 49-84	3	
	×	○	M 1-1 G 2-2 P 65-70	2	

5年生以下男子複 Cブロック	坪井 悠祐 曾田 寛人 (西野JSB・島根県)	小池 透敦 竹下 陸真 (南信ジュニア・長野県)	藤本 心權 梶原 陽斗 (瓜破西SSC・大阪府)	勝敗	順位
	○	○	M 2-0 G 4-0 P 84-51	1	
	×	×	M 0-2 G 1-4 P 72-109	3	
	×	○	M 1-1 G 2-3 P 96-92	2	

5年生以下男子複 Dブロック	椎名 洸介 笹島 悠瑚 (三郷ダックス・埼玉県)	石飛 陽 松本 琥太郎 (うんなんEast・島根県)	榎村 崇佑 田村 淳弥 (岩出市スポ少・和歌山県)	勝敗	順位
	○	○	M 2-0 G 4-0 P 84-33	1	
	×	○	M 1-1 G 2-2 P 68-54	2	
	×	×	M 0-2 G 0-4 P 19-84	3	

5年生以下男子複 Eブロック	富田 快斗 松崎 大河 (PEACE・岡山県)	中川 康平 門倉 湊大 (唐崎ジュニア・滋賀県)	渡邊 悠至 下川 璃久 (青梅ジュニア・東京都)	勝敗	順位
	○	×	M 1-1 G 3-3 P 115-122	2	
	×	×	M 0-2 G 2-4 P 107-116	3	
	○	○	M 2-0 G 4-2 P 113-97	1	

5年生以下男子複 決勝トーナメント



第6回近畿オープン小学生バドミントン大会

令和元年12月1日 和歌山ビッグホエール・ウェーブ

4年生以下男子複 Aブロック	中藤	川原	竹加	田本	松池	岡田	勝敗	順位
中川 陵冴 藤原 逸生 (Innocent・兵庫県)			○		○		M 2-0 G 4-0 P 84-39	1
竹田 悠希 加本 逸真 (おろちクラブ・島根県)	×				×		M 0-2 G 0-4 P 55-85	3
松岡 翼 池田 琉空 (川越町スポ少・三重県)	×		○				M 1-1 G 2-2 P 62-77	2

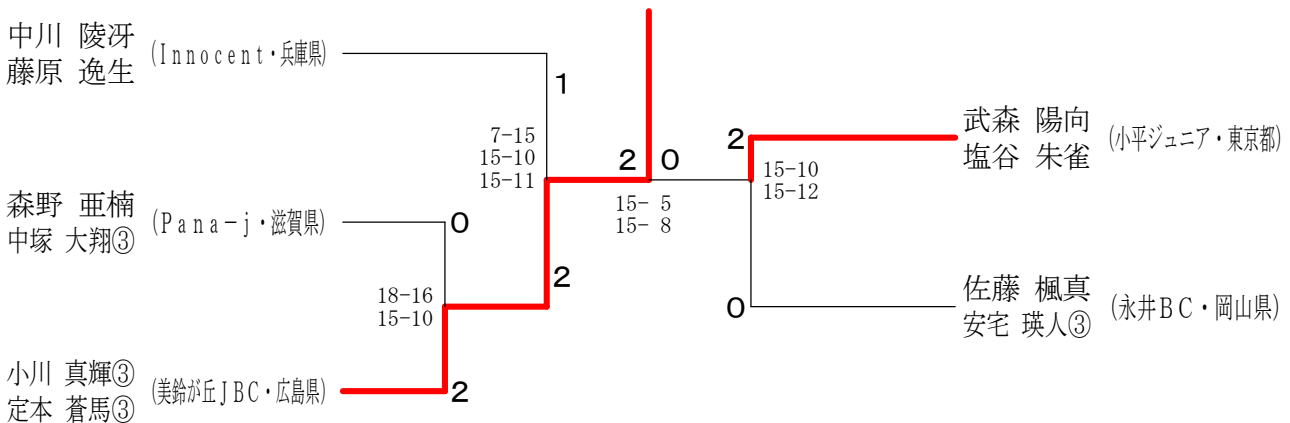
4年生以下男子複 Bブロック	佐安	藤宅	屋大	宜塚	田北	邊分	勝敗	順位
佐藤 楓真 安宅 瑛人③ (永井BC・岡山県)			○		○		M 2-0 G 4-0 P 86-76	1
屋宜 琉真 大塚 裕翔 (西神ジュニア・兵庫県)	×				○		M 1-1 G 2-2 P 82-74	2
田邊 陽向 北分 優樹 (城陽ジュニア・京都府)	×		×				M 0-2 G 0-4 P 66-84	3

4年生以下男子複 Cブロック	武塩	森谷	高高	橋高	杉向	山向	勝敗	順位
武森 陽向 塩谷 朱雀 (小平ジュニア・東京都)			○		○		M 2-0 G 4-0 P 84-57	1
高橋 大雅 高橋 遼真 (Team U・愛媛県)	×				×		M 0-2 G 1-4 P 82-99	3
杉山 柊③ 向 唯斗② (FANATIC・滋賀県)	×		○				M 1-1 G 2-3 P 79-89	2

4年生以下男子複 Dブロック	小定	川本	山本	山下	浅福	野田	勝敗	順位
小川 真輝③ 定本 蒼馬③ (美鈴が丘JBC・広島県)			○		○		M 2-0 G 4-2 P 120-102	1
山下 太雅 山下 将太郎 (京都ジュニア・京都府)	×				○		M 1-1 G 3-3 P 118-112	2
浅野 海斗 福田 逞人 (権原ジュニア・奈良県)	×		×				M 0-2 G 2-4 P 99-123	3

4年生以下男子複 Eブロック	森中	野塚	下青	島木	平文	井元	勝敗	順位
森野 亜楠 中塚 大翔③ (Pana-j・滋賀県)			○		○		M 2-0 G 4-0 P 84-56	1
下島 煌大 青木 一馬③ (南木曽ジュニア・長野県)	×				○		M 1-1 G 2-2 P 75-71	2
平井 隼 文元 健翔 (スマイルジュニア・大阪府)	×		×				M 0-2 G 0-4 P 52-84	3

4年生以下男子複 決勝トーナメント



第6回近畿オープン小学生バドミントン大会

令和元年12月1日 和歌山ビッグホエール・ウェーブ

6年生以下女子複 Aブロック	石井 戸上	秋田 塩崎	鈴木 山下	勝敗	順位
石井 空 戸上 凜 (PEACE・岡山県)	○	○	M 2-0 G 4-0 P 84-33	1	
秋田 眞優 (NAKAO, J. B. C・福井県) 塩崎 美優 (ひよどり・兵庫県)	×	×	M 0-2 G 1-4 P 64-103	3	
鈴木 陽南子 (高茶屋スポ少・三重県) 山下 羽奈⑤ (小俣スポ少・三重県)	×	○	M 1-1 G 2-3 P 83-95	2	

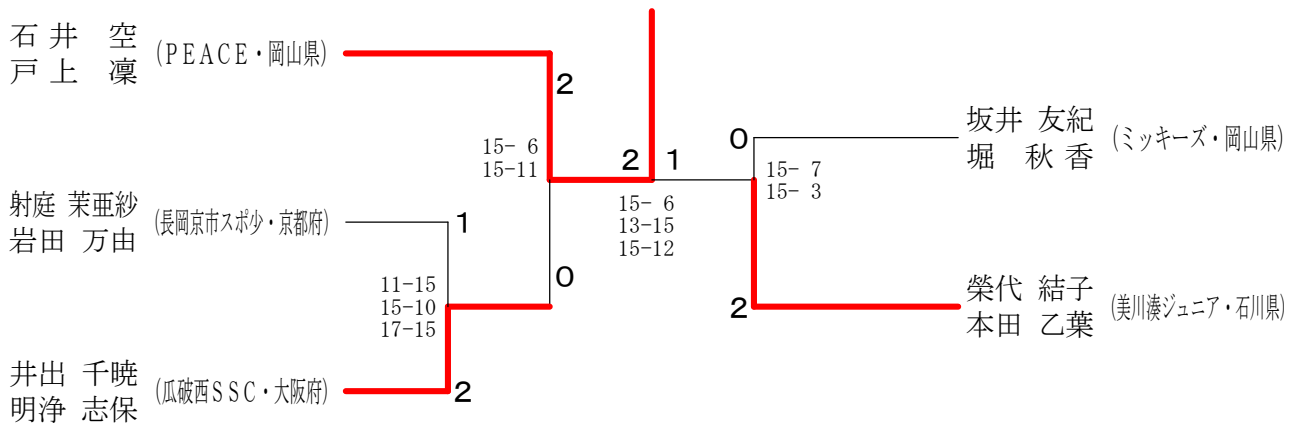
6年生以下女子複 Bブロック	榮代 本田	折井 三吉	小川 黒墨	勝敗	順位
榮代 結子 本田 乙葉 (美川湊ジュニア・石川県)	○	○	M 2-0 G 4-0 P 84-40	1	
折井 真彩 (ウイニング・京都府) 三吉 日和 (長岡京市スポ少・京都府)	×	×	M 0-2 G 1-4 P 66-101	3	
小川 舞桜 (美鈴が丘JBC・広島県) 黒墨 一葉	×	○	M 1-1 G 2-3 P 77-86	2	

6年生以下女子複 Cブロック	白石 徳光	坂井 堀	山本 正林	勝敗	順位
白石 もか 徳光 陽花 (アトムズ・島根県)	×	○	M 1-1 G 3-2 P 93-78	2	
坂井 友紀 堀 秋香 (ミッキーズ・岡山県)	○	○	M 2-0 G 4-1 P 102-66	1	
山本 楓恋 正林 初菜 (岩出市スポ少・和歌山県)	×	×	M 0-2 G 0-4 P 33-84	3	

6年生以下女子複 Dブロック	井出 明浄	山崎 牧野	小山 山崎	勝敗	順位
井出 千暁 明浄 志保 (瓜破西SSC・大阪府)	○	○	M 2-0 G 4-0 P 84-58	1	
山崎 朱琳 牧野 瑞希 (長野パルセイロ・長野県)	×	×	M 0-2 G 0-4 P 63-84	3	
小山 心愛 山崎 南実 (業数屋ジュニア・鳥取県)	×	○	M 1-1 G 2-2 P 69-74	2	

6年生以下女子複 Eブロック	野口 高地	射庭 岩田	大平 川瀬	川野 中	勝敗	順位
野口 結愛 高地 華恋 (足羽ジュニア・福井県)	○	×	×	M 1-2 G 3-5 P 136-156	3	
射庭 菜亜紗 岩田 万由 (長岡京市スポ少・京都府)	×	○	○	M 2-1 G 5-3 P 151-126	1	
大平 美空 川瀬 茉央 (フェニックス久松・広島県)	○	×	○	M 2-1 G 5-3 P 157-135	2	
川野 萌純 田中 俐伊⑤ (瀬田北スポ少・滋賀県)	○	×	×	M 1-2 G 3-5 P 134-161	4	

6年生以下女子複 決勝トーナメント



第6回近畿オープン小学生バドミントン大会

令和元年12月1日 和歌山ビッグホエール・ウェーブ

5年生以下女子複 Aブロック	中村 村 中 村	渡部 村 尾 島	岡村 山 山 形	勝敗	順位
中村 望愛 (檀原ジュニア・奈良県) 中村 結愛	○	○	M 2-0 G 4-0 P 84-40	1	
渡部 美里愛 (屋野BJS・島根県) 尾島 莉紗子	×	○	M 1-1 G 2-3 P 75-100	2	
村岡 柁 山形 優奈 (金井学園ジュニア・福井県)	×	×	M 0-2 G 1-4 P 78-97	3	

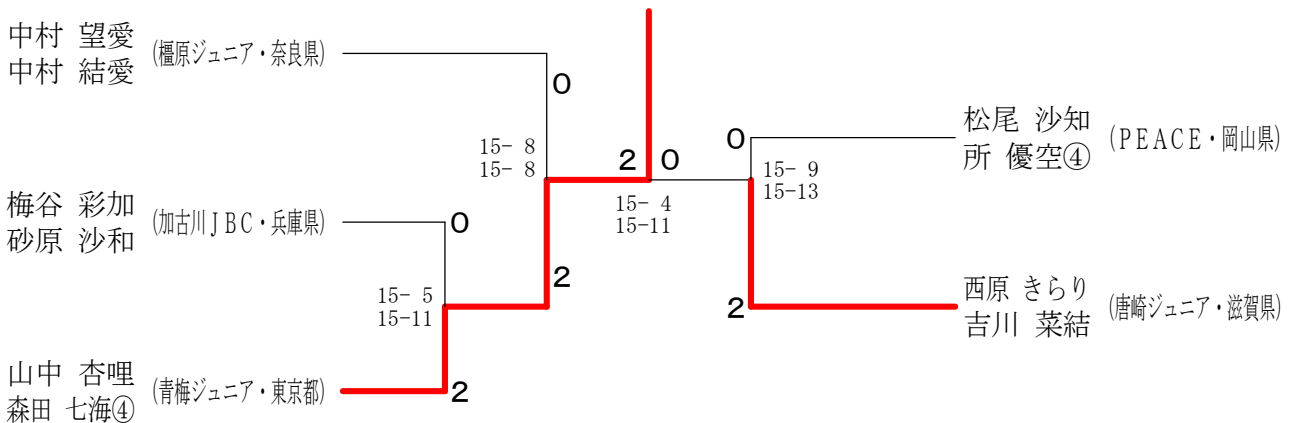
5年生以下女子複 Bブロック	西原 山 吉 川	山口 佐 宮 本	佐々木 細 田	勝敗	順位
西原 きらり (唐崎ジュニア・滋賀県) 吉川 菜結	○	○	M 2-0 G 4-1 P 103-77	1	
山口 玲衣 (サザンウィングス・東京都) 宮本 青璃	×	○	M 1-1 G 3-2 P 90-100	2	
佐々木 陽菜 (アトムズ・島根県) 細田 萌衣	×	×	M 0-2 G 0-4 P 71-87	3	

5年生以下女子複 Cブロック	松尾 小 所 木	山石 塚 村 山	勝敗	順位
松尾 沙知 (PEACE・岡山県) 所 優空④	○	○	M 2-0 G 4-2 P 128-122	1
小山 かな (瓜破西SSC・大阪府) 木村 果恋 (D☆ARMY・大阪府)	×	○	M 1-1 G 3-3 P 116-107	2
石塚 咲也香 (徳山チキマツジュニア・福井県) 山王 朋香	×	×	M 0-2 G 2-4 P 104-119	3

5年生以下女子複 Dブロック	山中 小 森 矢	小松 石 松 崎	川尾 野	勝敗	順位
山中 杏哩 (青梅ジュニア・東京都) 森田 七海④	○	○	M 2-0 G 4-0 P 84-37	1	
小松 結凜 (T1J長野・長野県) 矢崎 園華	×	○	M 1-1 G 2-2 P 64-53	2	
石川 実緒 (和歌山jr・和歌山県) 尾野 心咲	×	×	M 0-2 G 0-4 P 26-84	3	

5年生以下女子複 Eブロック	永谷 梅 吉 砂	谷原 奥 田 藤	村井 井	勝敗	順位
永谷 香歩 (おろちクラブ・島根県) 吉田 梨紗	×	×	M 0-2 G 0-4 P 42-84	3	
梅谷 彩加 (加古川JBC・兵庫県) 砂原 沙和	○	○	M 2-0 G 4-0 P 88-51	1	
奥村 紗羽 (小俣スポ少・三重県) 藤井 栞	○	×	M 1-1 G 2-2 P 75-70	2	

5年生以下女子複 決勝トーナメント



第6回近畿オープン小学生バドミントン大会

令和元年12月1日 和歌山ビッグホエール・ウェーブ

4年生以下女子複 Aブロック	射庭 岩井	福西 松本	鈴木 西鈴	木勝 木敗	順位
射庭 紀乃 岩井 葵晴 (長岡京市スポ少・京都府)	○	○	M 2-0 G 4-0 P 85-43	1	
福西 陽奈乃 松本 夏南 (小俣スポ少・三重県)	×	○	M 1-1 G 2-2 P 75-61	2	
鈴木 凜 鈴木 愛 (貴志川少年団・和歌山県)	×	×	M 0-2 G 0-4 P 28-84	3	

4年生以下女子複 Bブロック	早瀬 永谷	山寺 井	清板 原	勝敗	順位
早瀬 ことみ 永谷 楓 (唐崎ジュニア・滋賀県)	○	×	M 1-1 G 3-3 P 121-108	2	
山田 惟桜 寺井 心音③ (瓜破西SSC・大阪府)	×	×	M 0-2 G 2-4 P 81-123	3	
清板 侑里奈 西原 せり (児島KIDS-虹・岡山県)	○	○	M 2-0 G 4-2 P 126-97	1	

4年生以下女子複 Cブロック	梶 鈴木	坂本 手塚	大下 小林	勝敗	順位
梶 瑞希 鈴木 梨央③ (里きつず・滋賀県)	○	○	M 2-0 G 4-0 P 84-46	1	
坂本 藍 手塚 結萌乃 (長野パルセイロ・長野県)	×	×	M 0-2 G 0-4 P 52-87	3	
大下 知夏 小林 光③ (長岡京市スポ少・京都府)	×	○	M 1-1 G 2-2 P 72-75	2	

4年生以下女子複 Dブロック	岡田 川上	白井 本間	中島 大歳	勝敗	順位
岡田 和奏 川上 紗矢 (おろちクラブ・島根県)	○	○	M 2-0 G 4-1 P 103-60	1	
白井 千晴 本間 優育 (エミー・滋賀県)	×	×	M 0-2 G 2-4 P 95-119	3	
中島 彩寧 大歳 真乃奏 (加古川JBC・兵庫県)	×	○	M 1-1 G 2-3 P 72-91	2	

4年生以下女子複 Eブロック	富田 丸山	菅 近藤	橋本 中	勝敗	順位
富田 琴音③ 丸山 まひる (吹田ジュニアコンドル・大阪府)	○	○	M 2-0 G 4-2 P 130-117	1	
菅 星凜 近藤 優羽③ (Team U・愛媛県)	×	○	M 1-1 G 3-3 P 117-113	2	
橋本 佳寿美 田中 麻奈 (檀原ジュニア・奈良県)	×	×	M 0-2 G 2-4 P 114-131	3	

4年生以下女子複 決勝トーナメント

