

第5回近畿オープン小学生バドミントン大会

2018. 11. 18 和歌山ビッグホエール・和歌山ビッグウエーブ

種 目	優 勝	準 優 勝	三	位
6年生以下男子単	五島 直紀 (仰木の里ジュニア・滋賀県)	高木 慎二郎 (垂井JSC・岐阜県)	中村 拓幹 (広島安佐ジュニア・広島県)	矢崎 智也 (TIJ長野・長野県)
5年生以下男子単	木根 知哉 (長岡京市スポ少・京都府)	長束 翔太 (大里東ジュニア・愛知県)	遠藤 淳生 (美鈴が丘JBC・広島県)	藤澤 智樹 (西尾ジュニア・愛知県)
4年生以下男子単	増田 遙 (SJBC・兵庫県)	真砂 佑澄 (まなクラブ・兵庫県)	木幡 皇紀 (西神ジュニア・兵庫県)	池山 橙希 (有緝バドミントン・三重県)
6年生以下男子複	原 心之介 坂口 貴嗣 (小俣バドミントン・三重県)	佐藤 策太 弓削 綾登 (宝木塚ジュニア・東京都)	野村 雅人 田中 陽悠 (大野ジュニア・福井県)	深岡 立夢 福西 快正 (三豊・香川県・志度・香川県)
5年生以下男子複	引野 一真 川上 翔大 (HOSHINO B. J. S・島根県)	藤木 蓮 山名 悠史 (仰木の里ジュニア・滋賀県)	岩崎 義琉 山口 瞬 (長岡京市スポ少・京都府)	
4年生以下男子複	森 鈴春 向 柊平 (久御山・京都府)	藤川 煌士 田阪 春馬 (国分寺・香川県)	森野 亜楠 中塚 大翔 (Panaj・滋賀県)	中川 康平 門倉 湊大 (唐崎・滋賀県)
6年生以下女子単	宮崎 友花 (瓜破西SSC・大阪府)	前田 早稀 (瓜破西SSC・大阪府)	中西 香菜 (小俣バドミントン・三重県)	池田 美和 (南郷キュービット・大阪府)
5年生以下女子単	山本 優愛 (西尾ジュニア・愛知県)	山口 栞菜 (大徳ジュニア・石川県)	突沖 花歩 (美鈴が丘JBC・広島県)	文元 日菜 (田原スマッシュBC・大阪府)
4年生以下女子単	沼田 弥乗 (南郷キュービット・大阪府)	木全 希羽 (岐南JBC・岐阜県)	橋村 妃翔 (小平ジュニア・東京都)	西川 楓 (久御山・京都府)
6年生以下女子複	相磯 美心 高口 諒子 (瓜破西SSC・大阪府)	野坂 侑李 眼関 桜 (Wing武生・福井県)	白川 純 後藤 美命 (岐南JBC・岐阜県)	西原 莉理衣 服部 莉歩 (児島KIDS-虹・岡山県)
5年生以下女子複	伊藤 菜央加 岡本 芽 (師勝ジュニア・愛知県)	戸上 凜 石井 空 (PEACEジュニア・岡山県)	物部 夢 山川 唯奈 (古高松・香川県)	川野 萌純 田中 俐伊 (瀬田北・滋賀県)
4年生以下女子複	井口 果歩 中村 結愛 (檀原・奈良県)	武仲 沙緒莉 東江 走 (岐南JBC・岐阜県)	山中 杏哩 金澤 采子 (青梅ジュニア・東京都)	稲田 結月 渡邊 柚乃 (PEACEジュニア・岡山県)

6年生以下男子単 Aブロック	高 木	平 井	藤 原	勝 敗	順 位
高木 慎二郎 (垂井JSC・岐阜県)		○ 21- 2 21- 6	○ 21- 7 21- 3	M 2-0 G 4-0 P 84-18	1
平井 恵翔 (ラナーアップ・滋賀県)	×		○ 21-16 21-15	M 1-1 G 2-2 P 50-73	2
藤原 友輝 (うんなんEast・島根県)	×	×		M 0-2 G 0-4 P 41-84	3

6年生以下男子単 Bブロック	中 村	孫 田	小 松	勝 敗	順 位
中村 拓幹 (広島安性ジュニア・広島県)		○ 21- 6 21- 7	○ 21- 3 21-10	M 2-0 G 4-0 P 84-26	1
孫田 太一 (Angels・兵庫県)	×		○ 21- 9 21-18	M 1-1 G 2-2 P 55-69	2
小松 隼 (六条・奈良県)	×	×		M 0-2 G 0-4 P 40-84	3

6年生以下男子単 Cブロック	五 島	石 原	赤 木	勝 敗	順 位
五島 直紀 (柳木の里ジュニア・滋賀県)		○ 21-18 21- 9	○ 21-10 21-10	M 2-0 G 4-0 P 84-47	1
石原 拓樹 (ミッキーズ・岡山県)	×		○ 21-10 21-11	M 1-1 G 2-2 P 69-63	2
赤木 郁弥 (登美ヶ丘・奈良県)	×	×		M 0-2 G 0-4 P 41-84	3

6年生以下男子単 Dブロック	原	中 塚	中 野	勝 敗	順 位
原 奏心 (北島Bambi・徳島県)		×	×	M 0-2 G 0-4 P 57-84	3
中塚 悠太 (Pana-J・滋賀県)	○ 21-11 21-17		○ 21-16 22-20	M 2-0 G 4-0 P 85-64	1
中野 駿晟 (ときわジュニア・三重県)	○ 21-15 21-14	×		M 1-1 G 2-2 P 78-72	2

6年生以下男子単 Eブロック	岡 田	白 山	平 塚	勝 敗	順 位
岡田 翔月 (BC群雀・和歌山)		×	○ -X	M 1-1 G 3-2 P 87-58	2
白山 高輝 (加古川JBC・兵庫県)	○ 16-21 21-11 21-13		○ -X	M 2-0 G 4-1 P 100-45	1
平塚 輝也 (垂井JSC・岐阜県)	×	×		M 0-2 G 0-4 P 0-84	3

6年生以下男子単 Fブロック	笹 井	関 野	黒 川	勝 敗	順 位
笹井 結斗 (長岡京市スポ少・京都府)		○ 21-19 14-21 21-19	○ 21-19 21- 8	M 2-0 G 4-1 P 98-86	1
関野 遥斗 (大野JBC・岐阜県)	×		○ 21- 8 21-13	M 1-1 G 3-2 P 101-77	2
黒川 真哉 (稲垣スクール・島根県)	×	×		M 0-2 G 0-4 P 48-84	3

6年生以下男子単 Gブロック	彦 田	秋 吉	東 山	勝 敗	順 位
彦田 禅二 (西尾ジュニア・愛知県)		○ 21- 7 21-11	○ 21- 4 21- 8	M 2-0 G 4-0 P 84-30	1
秋吉 慶人 (渚ジュニア・鳥取県)	×		○ 21-12 21-13	M 1-1 G 2-2 P 60-67	2
東山 尚樹 (郡山・奈良県)	×	×		M 0-2 G 0-4 P 37-84	3

6年生以下男子単 Hブロック	田 中	伊 藤	笠 井	勝 敗	順 位
田中 隼 (田原スマッシュBC・大阪府)		×	○ 21-10 21- 4	M 1-1 G 2-2 P 76-56	2
伊藤 博紀 (中央・香川県)	○ 21-15 21-19		○ 21- 8 21- 6	M 2-0 G 4-0 P 84-48	1
笠井 遥斗 (くちくまのBC・和歌山)	×	×		M 0-2 G 0-4 P 28-84	3

6年生以下男子単 Iブロック	中 川	本 庄	加 藤	勝 敗	順 位
中川 尚人 (富雄南・奈良県)		×	×	M 0-2 G 2-4 P 113-124	3
本庄 孝太郎 (坂本倶楽部・滋賀県)	○ 21-18 22-24 21-19		×	M 1-1 G 2-3 P 97-103	2
加藤 瑛之 (宝木家ジュニア・東京都)	○ 21-18 18-21 21-13	○ 21-19 21-14		M 2-0 G 4-1 P 102-85	1

6年生以下男子単 Jブロック	川 北	武 丸	原 田	勝 敗	順 位
川北 和弥 (田原スマッシュBC・大阪府)		×	○ 19-21 21-12 21-17	M 1-1 G 3-3 P 113-111	2
武丸 侑樹 (渋谷ジュニア・東京都)	○ 19-21 21-17 21-14		○ 19-21 21-13 21-12	M 2-0 G 4-2 P 122-98	1
原田 凌汰 (うんなんEast・島根県)	×	×		M 0-2 G 2-4 P 96-122	3

6年生以下男子単 Kブロック	牛尾	落合	田中	勝敗	順位
牛尾 南生 (はね×2・兵庫県)		○ 21-18 21-13	○ 11-21 21-17 21-10	M 2-0 G 4-1 P 95-79	1
落合 史詞 (石ヶ瀬スポ少・愛知県)	×		○ 21-11 21-10	M 1-1 G 2-2 P 73-63	2
田中 憂聖 (泊スポ少・鳥取県)	×	×		M 0-2 G 1-4 P 69-95	3

6年生以下男子単 Lブロック	矢崎	山川	福島	勝敗	順位
矢崎 智也 (T1J長野・長野県)		○ 21-17 22-20	○ 21-12 21-19	M 2-0 G 4-0 P 85-68	1
山川 健介 (スマイルジュニア・大阪府)	×		○ 21- 5 21-12	M 1-1 G 2-2 P 79-60	2
福島 陽人 (うんなんEast・鳥取県)	×	×		M 0-2 G 0-4 P 48-84	3

6年生以下男子単 Mブロック	岡本	黒川	西正	勝敗	順位
岡本 翔斗 (永井BC・岡山県)		×	○ 21-15 21-18	M 1-1 G 2-2 P 75-75	2
黒川 脩太 (はり-あつぷ・愛知県)	○ 21-17 21-16		○ 21-14 22-20	M 2-0 G 4-0 P 85-67	1
西正 勘太 (鴻ノ池・奈良県)	×	×		M 0-2 G 0-4 P 67-85	3

6年生以下男子単 Nブロック	西川	日樫	坂本	勝敗	順位
西川 佳吾 (藍住エンジェル・徳島県)		○ 21-13 21-10	○ 21- 9 21-16	M 2-0 G 4-0 P 84-48	1
日樫 聖 (宇陀・奈良県)	×		×	M 0-2 G 1-4 P 66-103	3
坂本 大地 (フェニックス大松台・広島県)	×	○ 21- 6 19-21 21-16		M 1-1 G 2-3 P 86-85	2

6年生以下男子単 Oブロック	石丸	中村	亀田	勝敗	順位
石丸 大智 (北条ジュニア・愛媛県)		○ 21-18 15-21 21-19	×	M 1-1 G 3-3 P 105-116	2
中村 慶 (坂本倶楽部・滋賀県)	×		×	M 0-2 G 1-4 P 96-103	3
亀田 太一 (金沢ジュニア・石川県)	○ 21-13 16-21 21-14	○ 21-15 25-23		M 2-0 G 4-1 P 104-86	1

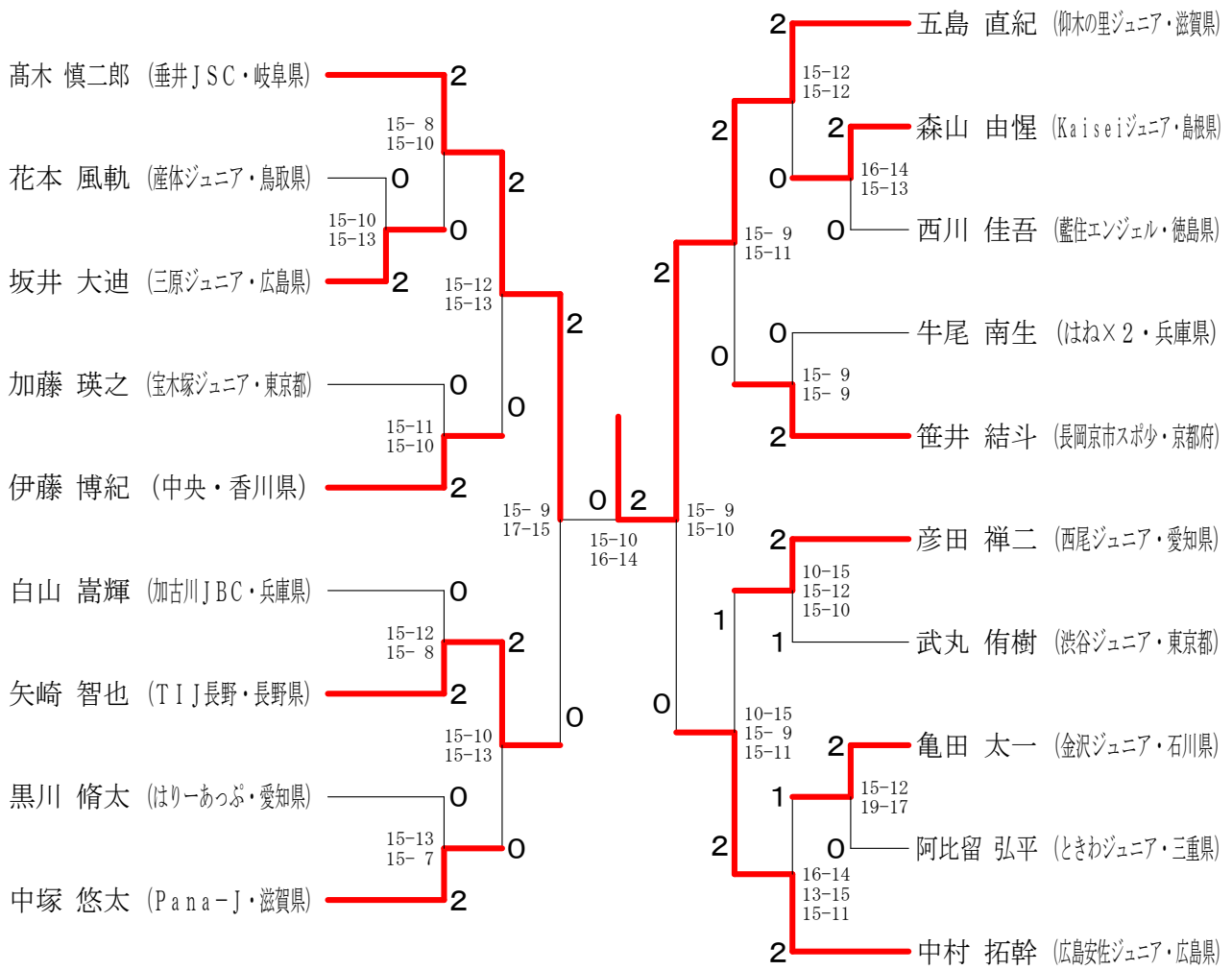
6年生以下男子単 Pブロック	五味川	古田	坂井	勝敗	順位
五味川 柊 (大徳ジュニア・石川県)		○ 21- 9 21-17	×	M 1-1 G 2-2 P 70-68	2
古田 智紀 (ひよどり・兵庫県)	×		×	M 0-2 G 0-4 P 47-84	3
坂井 大迪 (三原ジュニア・広島県)	○ 21-15 21-13	○ 21-10 21-11		M 2-0 G 4-0 P 84-49	1

6年生以下男子単 Qブロック	花本	高岡	向	勝敗	順位
花本 風軌 (藍住ジュニア・鳥取県)		○ 21- 8 10-21 21-15	○ 21-16 21-23 21-13	M 2-0 G 4-2 P 115-96	1
高岡 拓海 (ジュニアスクール松山・愛媛県)	×		×	M 0-2 G 1-4 P 69-94	3
向 竜生 (久御山・京都府)	×	○ 21-11 21-14		M 1-1 G 3-2 P 94-88	2

6年生以下男子単 Rブロック	阿比留	信定	吉岡	勝敗	順位
阿比留 弘平 (ときわジュニア・三重県)		○ 21- 5 21-11	○ 21-14 21-19	M 2-0 G 4-0 P 84-49	1
信定 樹輝 (広川ジュニア・和歌山)	×		×	M 0-2 G 0-4 P 29-84	3
吉岡 光 (PEACEジュニア・岡山県)	×	○ 21- 3 21-10		M 1-1 G 2-2 P 75-55	2

6年生以下男子単 Sブロック	森山	山本	中川	勝敗	順位
森山 由惺 (Kaiseiジュニア・鳥取県)		○ 21-13 21-14	○ 21-10 21-15	M 2-0 G 4-0 P 84-52	1
山本 遥希 (岩出市スポ少・和歌山)	×		×	M 0-2 G 0-4 P 52-84	3
中川 恭太郎 (明生ジュニア・三重県)	×	○ 21-10 21-15		M 1-1 G 2-2 P 67-67	2

6年生以下男子単 決勝トーナメント



5年生以下男子単 Aブロック	長 東	広 部	奥	勝 敗	順位
長東 翔太 (大里東ジュニア・愛知県)		○ 21- 8 21- 7	○ 21-19 21-13	M 2-0 G 4-0 P 84-47	1
広部 大輝 (サンライズ・滋賀県)	×		×	M 0-2 G 0-4 P 30-84	3
奥 健斗 (美川東ジュニア・石川県)	×	○ 21- 9 21- 6		M 1-1 G 2-2 P 74-57	2

5年生以下男子単 Bブロック	木 根	花 井	古 川	勝 敗	順位
木根 知哉 (長岡京市スポ少・京都府)		○ 21-11 21-11	○ 21- 6 21- 9	M 2-0 G 4-0 P 84-37	1
花井 和紀 (くすの木スポ少・愛知県)	×		○ 21-17 21- 5	M 1-1 G 2-2 P 64-64	2
古川 翔真 (檀原・奈良県)	×	×		M 0-2 G 0-4 P 37-84	3

5年生以下男子単 Cブロック	遠 藤	小 泉	関 谷	勝 敗	順位
遠藤 淳生 (美鈴が丘JBC・広島県)		○ 21- 7 21- 6	○ 21- 5 21- 7	M 2-0 G 4-0 P 84-25	1
小泉 藍生 (福島ラビッツ・徳島県)	×		○ 21-13 21-11	M 1-1 G 2-2 P 55-66	2
関谷 颯将 (新宮少年団・和歌山)	×	×		M 0-2 G 0-4 P 36-84	3

5年生以下男子単 Dブロック	藤 澤	加 藤	木 原	勝 敗	順位
藤澤 智樹 (西尾ジュニア・愛知県)		○ 21- 8 21- 6	○ 21- 6 21-14	M 2-0 G 4-0 P 84-34	1
加藤 陸 (アトムズ・島根県)	×		○ 22-20 21-15	M 1-1 G 2-2 P 57-77	2
木原 樹 (スマイルジュニア・大阪府)	×	×		M 0-2 G 0-4 P 55-85	3

5年生以下男子単 Eブロック	山 口	勝 野	野 口	勝 敗	順位
山口 知晃 (大野ジュニア・福井県)		○ 21-14 21-17	○ 21-13 21-11	M 2-0 G 4-0 P 84-55	1
勝野 友理 (池田少年団・岐阜県)	×		×	M 0-2 G 0-4 P 66-84	3
野口 瑛大 (カマラード・滋賀県)	×	○ 21-18 21-17		M 1-1 G 2-2 P 66-77	2

5年生以下男子単 Fブロック	山 脇	折 池	藪 川	勝 敗	順位
山脇 弘奨④ (はり-あつぷ・愛知県)		○ 21- 4 21-12	○ 21- 8 21-13	M 2-0 G 4-0 P 84-37	1
折池 祝千可 (中央ジュニア・石川県)	×		○ 21-19 18-21 21-15	M 1-1 G 2-3 P 76-97	2
藪川 十夢 (備前スマッシュ・大阪府)	×	×		M 0-2 G 1-4 P 76-102	3

5年生以下男子単 Gブロック	石 原	中 井	和久田	勝 敗	順位
石原 慶悟 (古高松・香川県)		○ 21-18 21-15	○ 21-11 21-14	M 2-0 G 4-0 P 84-58	1
中井 嘩公 (産体ジュニア・鳥取県)	×		○ 21-18 21-16	M 1-1 G 2-2 P 75-76	2
和久田 哲平 (はね×2・兵庫県)	×	×		M 0-2 G 0-4 P 59-84	3

5年生以下男子単 Hブロック	村 木	世 古	伊 田	勝 敗	順位
村木 悠空 (SJBC・兵庫県)		○ 17-21 21-12 21-12	○ 21-15 21-12	M 2-0 G 4-1 P 101-72	1
世古 奏 (くすの木スポ少・愛知県)	×		○ 22-20 21-12	M 1-1 G 3-2 P 88-91	2
伊田 新 (ピスコムジュニア・京都府)	×	×		M 0-2 G 0-4 P 59-85	3

5年生以下男子単 Iブロック	渡 邊	巻 木	中 村	勝 敗	順位
渡邊 奏介 (PEACEジュニア・岡山県)		○ 21- 6 21-11	○ 21-11 21-10	M 2-0 G 4-0 P 84-38	1
巻木 柗聖 (桜井・奈良県)	×		○ 21-18 21-18	M 1-1 G 2-2 P 59-78	2
中村 琉音 (高茶屋パド・三重県)	×	×		M 0-2 G 0-4 P 57-84	3

5年生以下男子単 Jブロック	中 西	河 瀬	高 野	勝 敗	順位
中西 来樹 (阪本倶楽部・滋賀県)		○ 21- 7 21- 4	○ 21- 9 21-17	M 2-0 G 4-0 P 84-37	1
河瀬 治暉 (池田少年団・岐阜県)	×		×	M 0-2 G 0-4 P 39-84	3
高野 乙葵 (新宮少年団・和歌山)	×	○ 21- 9 21-19		M 1-1 G 2-2 P 68-70	2

5年生以下男子単 Kブロック	繁 光	古根川	清 水	勝 敗	順位
繁光 俊賢 (ミッキーズ・岡山県)		○ 21- 8 21-18	○ 21-12 21-17	M 2-0 G 4-0 P 84-55	1
古根川 倭 (檀原・奈良県)	×		○ 21-11 21-13	M 1-1 G 2-2 P 68-66	2
清水 貴耀 (南が丘パド・三重県)	×	×		M 0-2 G 0-4 P 53-84	3

5年生以下男子単 Lブロック	福 原	藤 澤	芝	勝 敗	順位
福原 直太郎 (久御山・京都府)		○ 21- 3 21- 3	○ 21- 6 21- 6	M 2-0 G 4-0 P 84-15	1
藤澤 俊希 (中野ジュニア・長野県)	×		○ 21-11 21-10	M 1-1 G 2-2 P 48-63	2
芝 孝太 (BC群雀・和歌山)	×	×		M 0-2 G 0-4 P 30-84	3

5年生以下男子単 Mブロック	久本	小林	豊田	勝敗	順位
久本 優 (宇陀・奈良県)		×	×	M 0-2 G 1-4 P 58-101	3
小林 駿太 (小松島ジュニア・徳島県)	○		×	M 1-1 G 2-2 P 67-61	2
豊田 寛栄 (ときわジュニア・三重県)	○	○		M 2-0 G 4-1 P 101-64	1

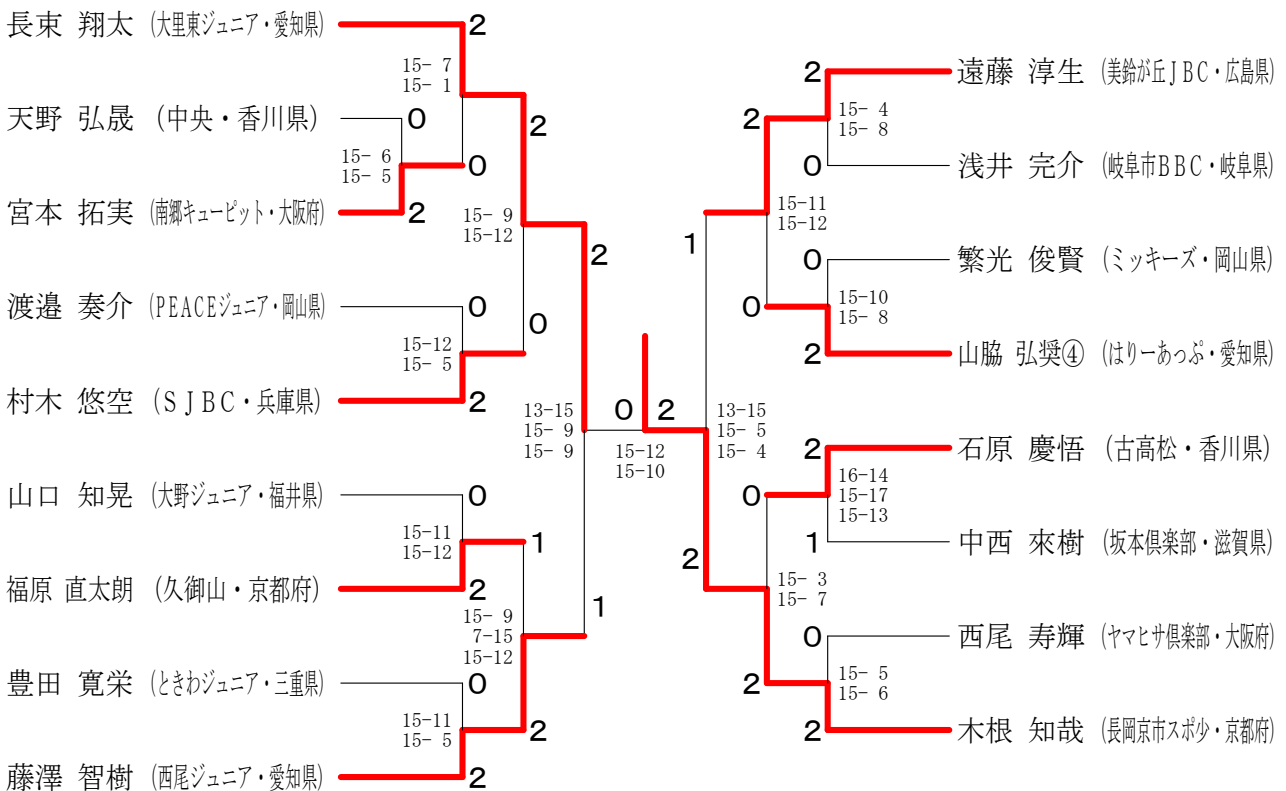
5年生以下男子単 Nブロック	浅井	赤羽	笠谷	勝敗	順位
浅井 完介 (岐阜市BBC・岐阜県)		○	○	M 2-0 G 4-0 P 84-63	1
赤羽 草太 (安曇野パドチャレ・長野県)	×		×	M 0-2 G 0-4 P 48-84	3
笠谷 啓人 (長岡京市スポ少・京都府)	×	○		M 1-1 G 2-2 P 75-60	2

5年生以下男子単 Oブロック	松本	田近	西尾	勝敗	順位
松本 准 (小俣バドミントン・三重県)		○	×	M 1-1 G 2-2 P 75-75	2
田近 好誠 (TIJ長野・長野県)	×		×	M 0-2 G 0-4 P 48-85	3
西尾 寿輝 (ヤマヒサ倶楽部・大阪府)	○	○		M 2-0 G 4-0 P 84-47	1

5年生以下男子単 Pブロック	宮本	秋田谷	大澤	勝敗	順位
宮本 拓実 (南郷キュービット・大阪府)		○	○	M 2-0 G 4-0 P 84-19	1
秋田谷 颯太 (川島JBC・岐阜県)	×		○	M 1-1 G 2-2 P 53-65	2
大澤 優斗 (TIJ長野・長野県)	×	×		M 0-2 G 0-4 P 31-84	3

5年生以下男子単 Qブロック	下澤	天野	田島	勝敗	順位
下澤 快斗 (和歌山jr・和歌山)		×	×	M 0-2 G 0-4 P 30-85	3
天野 弘晟 (中央・香川県)	○		○	M 2-0 G 4-1 P 100-50	1
田島 隼人 (ときわジュニア・三重県)	○	×		M 1-1 G 3-2 P 93-88	2

5年生以下男子単 決勝トーナメント



4年生以下男子単 Aブロック	増田	宮崎	豊口	勝敗	順位
増田 遥 (SJBC・兵庫県)	○	○	M 2-0 G 4-0 P 84-31	1	
宮崎 奏空 (Pana-J・滋賀県)	×	×	M 0-2 G 0-4 P 37-84	3	
豊口 颯大 (香川スケール・香川県)	×	○	M 1-1 G 2-2 P 54-60	2	

4年生以下男子単 Bブロック	真砂	五十田	野口	勝敗	順位
真砂 佑澄 (まなクラブ・兵庫県)	○	○	M 2-0 G 4-0 P 84-59	1	
五十田 敦晴 (たまひよジュニア・高知県)	×	×	M 0-2 G 1-4 P 77-103	3	
野口 馳矢 (町田ジュニア・東京都)	×	○	M 1-1 G 2-3 P 95-94	2	

4年生以下男子単 Cブロック	杉山	池山	岩佐	勝敗	順位
杉山 楓 (ラナーアップ・滋賀県)	×	×	M 1-1 G 2-3 P 95-99	2	
池山 橙希 (南備パドミントン・三重県)	○	○	M 2-0 G 4-0 P 86-62	1	
岩佐 悠希 (木太南・香川県)	×	×	M 0-2 G 1-4 P 82-102	3	

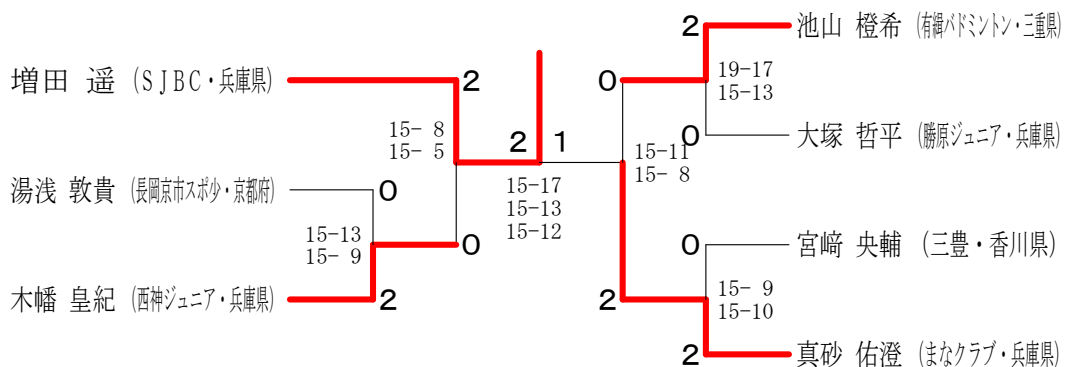
4年生以下男子単 Dブロック	木幡	蔭山	藤本	勝敗	順位
木幡 皇紀 (西神ジュニア・兵庫県)	○	○	M 2-0 G 4-0 P 84-24	1	
蔭山 亜翔 (助任ジュニア・徳島県)	×	×	M 0-2 G 0-4 P 21-84	3	
藤本 心權 (瓜破西SSC・大阪府)	×	○	M 1-1 G 2-2 P 57-54	2	

4年生以下男子単 Eブロック	湯浅	大澤	義盛	勝敗	順位
湯浅 敦貴 (長岡京市スポ少・京都府)	○	○	M 2-0 G 4-0 P 84-49	1	
大澤 希夢 (T1J長野・長野県)	×	×	M 0-2 G 0-4 P 36-84	3	
義盛 蒼空 (羽島・岐阜県)	×	○	M 1-1 G 2-2 P 72-59	2	

4年生以下男子単 Fブロック	大塚	伊東	蔭山	武井	勝敗	順位
大塚 哲平 (勝原ジュニア・兵庫県)	○	○	○	M 3-0 G 6-0 P 126-60	1	
伊東 優真③ (シンビーバーテナー・長野県)	×	○	×	M 1-2 G 3-4 P 99-122	3	
蔭山 翔生③ (助任ジュニア・徳島県)	×	×	×	M 0-3 G 1-6 P 95-145	4	
武井 佑樹 (TBC・奈良県)	×	○	○	M 2-1 G 4-4 P 133-126	2	

4年生以下男子単 Gブロック	中村	岩橋	宮崎	平田	勝敗	順位
中村 優希 (国原スマッシュBC・大阪府)	○	×	○	M 2-1 G 4-2 P 122-88	2	
岩橋 東房③ (貴志川少年団・和歌山)	×	×	×	M 0-3 G 0-6 P 38-126	4	
宮崎 央輔 (三豊・香川県)	○	○	○	M 3-0 G 6-0 P 129-76	1	
平田 慎 (永井BC・岡山県)	×	○	×	M 1-2 G 2-4 P 101-100	3	

4年生以下男子単 決勝トーナメント



6年生以下女子単 Aブロック	樋口	坪井	武藤	勝敗	順位
樋口 吹羽 (藍住エンジェル・徳島県)	/	×	×	M 0-2 G 0-4 P 0-84	3
坪井 陽菜 (池田少年団・岐阜県)	-X	/	○	M 2-0 G 4-0 P 84-14	1
武藤 杏菜 (HOSHINO B. J. S・龍眼県)	-X	×	/	M 1-1 G 2-2 P 56-42	2

6年生以下女子単 Bブロック	秋田	中島	池内	勝敗	順位
秋田 まな (永井BC・岡山県)	/	×	×	M 0-2 G 0-4 P 0-84	3
中島 萌 (ウイニング・京都府)	-X	/	○	M 2-0 G 4-1 P 97-53	1
池内 暖 (小根バドミントン・三重県)	-X	×	/	M 1-1 G 3-2 P 95-55	2

6年生以下女子単 Cブロック	平本	田近	巻木	勝敗	順位
平本 梨々菜 (池田少年団・岐阜県)	/	×	×	M 0-2 G 0-4 P 0-84	3
田近 愛梨 (T.I.J長野・長野県)	-X	/	×	M 1-1 G 3-2 P 101-63	2
巻木 姫夏 (桜井・奈良県)	-X	○	/	M 2-0 G 4-1 P 105-59	1

6年生以下女子単 Dブロック	宮崎	向井	柳	勝敗	順位
宮崎 友花 (瓜破西SSC・大阪府)	/	○	○	M 2-0 G 4-0 P 84-48	1
向井 温菜 (長久手ジュニア・愛知県)	×	/	○	M 1-1 G 2-3 P 93-91	2
柳 杏優 (長岡京市スポ少・京都府)	×	×	/	M 0-2 G 1-4 P 64-102	3

6年生以下女子単 Eブロック	村上	岡本	増田	勝敗	順位
村上 ミチル (香川スクール・香川県)	/	○	○	M 2-0 G 4-0 P 84-50	1
岡本 紗和 (檀原・奈良県)	×	/	×	M 0-2 G 0-4 P 49-84	3
増田 愛友 (広島女性ジュニア・広島県)	×	○	/	M 1-1 G 2-2 P 71-70	2

6年生以下女子単 Fブロック	名倉	吉居	勝田	勝敗	順位
名倉 蓮 (S.JBC・兵庫県)	/	○	○	M 2-0 G 4-0 P 84-44	1
吉居 鼓 (二見バドミントン・三重県)	×	/	×	M 0-2 G 0-4 P 58-85	3
勝田 このは (内灘ジュニア・石川県)	×	○	/	M 1-1 G 2-2 P 65-78	2

6年生以下女子単 Gブロック	前田	外山	前田	勝敗	順位
前田 早稀 (瓜破西SSC・大阪府)	/	○	○	M 2-0 G 4-0 P 84-35	1
外山 乃彩 (大垣北少年団・岐阜県)	×	/	○	M 1-1 G 2-2 P 57-73	2
前田 愛心 (和歌山jr・和歌山)	×	×	/	M 0-2 G 0-4 P 51-84	3

6年生以下女子単 Hブロック	中西	馬場	山名	勝敗	順位
中西 香菜 (小根バドミントン・三重県)	/	○	○	M 2-0 G 4-0 P 84-25	1
馬場 千尋 (児島KIDS-虹・岡山県)	×	/	×	M 0-2 G 0-4 P 24-84	3
山名 彩心 (柳木の理ジュニア・滋賀県)	×	○	/	M 1-1 G 2-2 P 60-59	2

6年生以下女子単 Iブロック	伊藤	原田	吉田	勝敗	順位
伊藤 摩琳 (石ヶ瀬スポ少・愛知県)	/	○	○	M 2-0 G 4-1 P 107-89	1
原田 小雪 (田原スマッシュBC・大阪府)	×	/	○	M 1-1 G 3-2 P 103-91	2
吉田 歩花 (當麻・奈良県)	×	×	/	M 0-2 G 0-4 P 54-84	3

6年生以下女子単 Jブロック	古舘	本村	松岡	勝敗	順位
古舘 菜々美 (師勝ジュニア・愛知県)	/	○	○	M 2-0 G 4-1 P 95-90	1
本村 優奈 (大徳ジュニア・石川県)	×	/	○	M 1-1 G 3-2 P 97-69	2
松岡 莉亜奈 (檀原・奈良県)	×	×	/	M 0-2 G 0-4 P 52-85	3

6年生以下女子単 Kブロック	納村	小田	池田	勝敗	順位
納村 藍衣 (Wing武生・福井県)	/	×	×	M 0-2 G 0-4 P 0-84	3
小田 楓 (美鈴が丘JBC・広島県)	-X	/	×	M 1-1 G 2-2 P 67-42	2
池田 美和 (南郷キュービット・大阪府)	-X	○	/	M 2-0 G 4-0 P 84-25	1

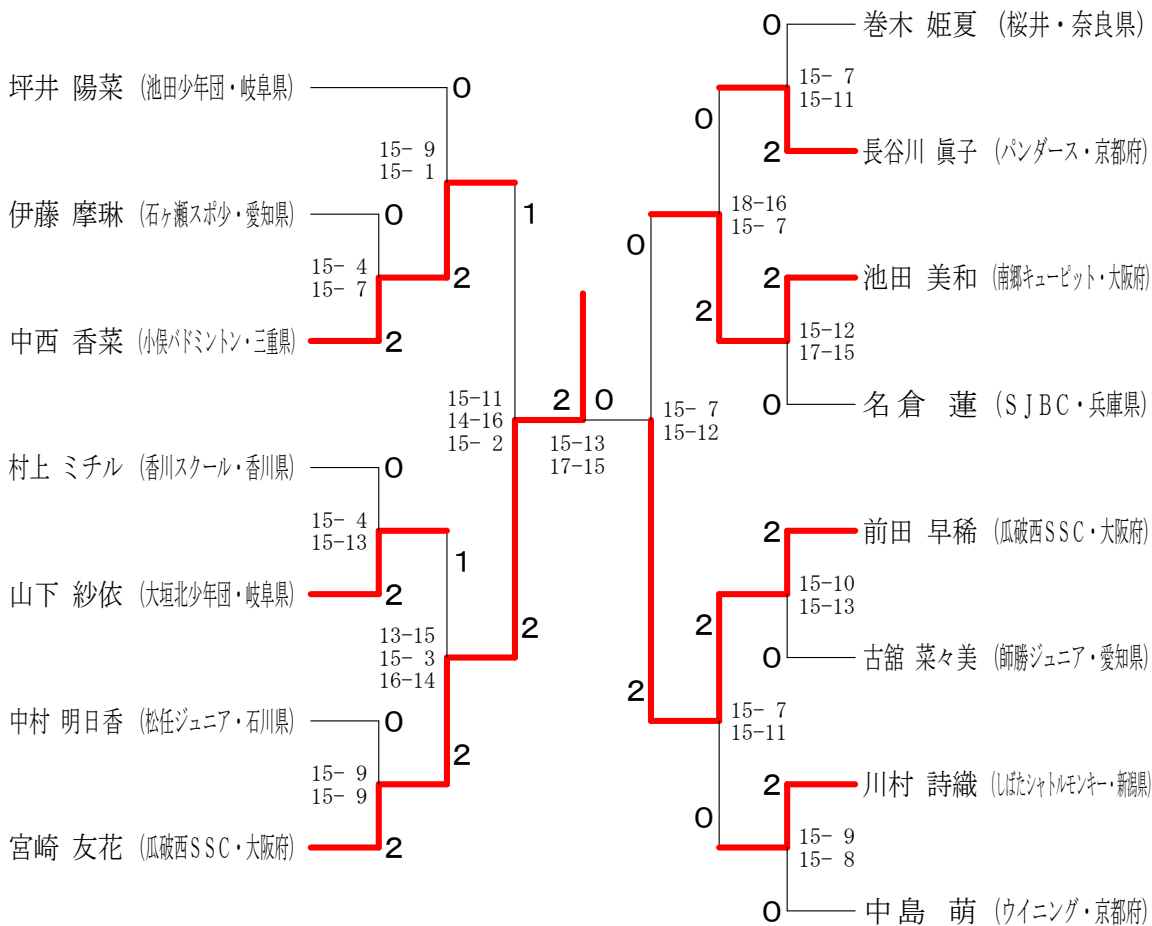
6年生以下女子単 Lブロック	山下	川崎	田村	勝敗	順位
山下 紗依 (大垣北少年団・岐阜県)	/	○	○	M 2-0 G 4-0 P 84-37	1
川崎 彩音 (NAKAO・兵庫県)	×	/	×	M 0-2 G 1-4 P 80-104	3
田村 優季 (HOSHINO B. J. S・龍眼県)	×	○	/	M 1-1 G 2-3 P 77-100	2

6年生以下女子単 Mブロック	竹原	中村	山本	勝敗	順位
竹原 舞 (ミッキーズ・岡山県)		× 12-21 21-13 16-21	○ 21-12 21- 7	M 1-1 G 3-2 P 91-74	2
中村 明日香 (松任ジュニア・石川県)	○ 21-12 13-21 21-16		○ 21- 4 21- 6	M 2-0 G 4-1 P 97-59	1
山本 陽世 (岩出市スポ少・和歌山)	× 12-21 7-21	× 4-21 6-21		M 0-2 G 0-4 P 29-84	3

6年生以下女子単 Nブロック	松村	長廻	藤代	長谷川	勝敗	順位
松村 涼香 (SUNS2004・東京都)		× 11-21 19-21	× 10-21 21-16 18-21	× 13-21 21-23	M 0-3 G 1-6 P 113-144	4
長廻 優茉 (おろちクラブ・島根県)	○ 21-11 21-19		○ 19-21 21-11 21-19	× 13-21 18-21	M 2-1 G 4-3 P 134-123	2
藤代 咲空 (Hanekko.BC・鹿児島)	○ 21-10 16-21 21-18	× 21-19 11-21 19-21		× 13-21 15-21	M 1-2 G 3-5 P 137-152	3
長谷川 真子 (パンダース・京都府)	○ 21-13 23-21	○ 21-13 21-18	○ 21-13 21-15		M 3-0 G 6-0 P 128-93	1

6年生以下女子単 Oブロック	原田	高本	松本	川村	勝敗	順位
原田 そよか (香川スクール・香川県)		× 10-21 13-21	○ 21-17 16-21 21-15	× 10-21 12-21	M 1-2 G 2-5 P 103-137	3
高本 夏彩 (坂本倶楽部・滋賀県)	○ 21-10 21-13		○ 21- 3 21-11	× 15-21 21-15 14-21	M 2-1 G 5-2 P 134-94	2
松本 菜々子 (八雲BC・島根県)	× 17-21 21-16 15-21	× 3-21 11-21		× 9-21 7-21	M 0-3 G 1-6 P 83-142	4
川村 詩織 (しばたシャトルモンキー・新潟県)	○ 21-10 21-12	○ 21-15 15-21 21-14	○ 21- 9 21- 7		M 3-0 G 6-1 P 141-88	1

6年生以下女子単 決勝トーナメント



5年生以下女子単 Aブロック	山本	宮崎	青木	勝敗	順位
山本 優愛 (西尾ジュニア・愛知県)		○ 21-5 21-6	○ 21-7 21-16	M 2-0 G 4-0 P 84-34	1
宮崎 礼菜 (白とんぼJr・兵庫県)	×		×	M 0-2 G 0-4 P 28-84	3
青木 愛歩 (内町ジュニア・徳島県)	×	○ 21-7 21-10		M 1-1 G 2-2 P 65-59	2

5年生以下女子単 Bブロック	山口	七里	西森	勝敗	順位
山口 栞菜 (大徳ジュニア・石川県)		○ 21-6 21-7	○ 21-4 21-9	M 2-0 G 4-0 P 84-26	1
七里 優風 (スクランブル・京都府)	×		×	M 0-2 G 0-4 P 39-84	3
西森 夕華 (ワークジュニア・高知県)	×	○ 21-11 21-15		M 1-1 G 2-2 P 55-68	2

5年生以下女子単 Cブロック	文元	赤木	三浦	勝敗	順位
文元 日菜 (田原スマッシュBC・大阪府)		○ 21-4 21-10	○ 21-10 21-7	M 2-0 G 4-0 P 84-31	1
赤木 有咲 (児島KIDS-虹・岡山県)	×		×	M 0-2 G 1-4 P 68-100	3
三浦 眞優 (びとう会・岐阜県)	×	○ 16-21 21-19 21-14		M 1-1 G 2-3 P 75-96	2

5年生以下女子単 Dブロック	柳生	小村	三木	勝敗	順位
柳生 紗羽海 (鴻ノ池・奈良県)		○ 21-2 21-2	○ 21-5 21-8	M 2-0 G 4-0 P 84-17	1
小村 色織 (アトムズ・島根県)	×		×	M 0-2 G 0-4 P 28-84	3
三木 菜々実 (リナーアップ・滋賀県)	×	○ 21-12 21-12		M 1-1 G 2-2 P 55-66	2

5年生以下女子単 Eブロック	突沖	吉岡	杉本	勝敗	順位
突沖 花歩 (美鈴が丘JBC・広島県)		○ 21-4 21-4	○ 21-16 21-15	M 2-0 G 4-0 P 84-39	1
吉岡 愛梨 (NET B・和歌山)	×		×	M 0-2 G 0-4 P 30-84	3
杉本 萌百合 (GTBT・高知県)	×	○ 21-8 21-14		M 1-1 G 2-2 P 73-64	2

5年生以下女子単 Fブロック	柳田	藤井	堀江	勝敗	順位
柳田 花音 (ワークジュニア・高知県)		○ 21-12 22-20	○ 21-2 21-2	M 2-0 G 4-0 P 85-36	1
藤井 志織 (Angels・兵庫県)	×		○	M 1-1 G 2-2 P 74-58	2
堀江 陽向 (アトムズ・島根県)	×	×		M 0-2 G 0-4 P 19-84	3

5年生以下女子単 Gブロック	竹内	井上	仁平	勝敗	順位
竹内 亜美 (西尾ジュニア・愛知県)		○ 21-14 21-11	○ 21-8 21-3	M 2-0 G 4-0 P 84-36	1
井上 千晶 (スマラン・兵庫県)	×		○	M 1-1 G 2-2 P 67-64	2
仁平 彩奈 (TIJ長野・長野県)	×	×		M 0-2 G 0-4 P 33-84	3

5年生以下女子単 Hブロック	阿保	河田	石本	勝敗	順位
阿保 璃央 (各務原JBC・岐阜県)		○ 20-22 21-12 21-7	○ 23-21 18-21 21-8	M 2-0 G 4-2 P 124-91	1
河田 華歩 (国分寺・香川県)	×		×	M 0-2 G 1-4 P 76-105	3
石本 望羽 (鴻ノ池・奈良県)	×	○ 21-23 21-18 8-21		M 1-1 G 3-2 P 93-97	2

5年生以下女子単 Iブロック	岡本	鈴木	坂江	勝敗	順位
岡本 真心 (唐崎・滋賀県)		○ 21-18 21-16	×	M 1-1 G 2-2 P 66-76	2
鈴木 陽南子 (高茶屋パド・三重県)	×		×	M 0-2 G 0-4 P 63-84	3
坂江 夏奈 (Nラインクラブ・岡山県)	○ 21-15 21-9	○ 21-11 21-18		M 2-0 G 4-0 P 84-53	1

5年生以下女子単 Jブロック	米本	梶川	甲林	勝敗	順位
米本 宙那 (藍住エンジェル・徳島県)		×	×	M 0-2 G 0-4 P 0-0	3
梶川 沙妃 (瓜破西SSC・大阪府)	○ -X -X		○ 21-9 21-14	M 2-0 G 4-0 P 42-23	1
甲林 美来 (大垣静理少年団・岐阜県)	○ -X -X	×		M 1-1 G 2-2 P 23-42	2

5年生以下女子単 Kブロック	佐藤	稲吉	阪上	勝敗	順位
佐藤 里央菜 (香川スクール・香川県)		○ 21-11 21-9	○ 21-8 21-10	M 2-0 G 4-0 P 84-38	1
稲吉 礼有 (桐輪パドミントン・三重県)	×		×	M 0-2 G 0-4 P 51-84	3
阪上 琴音 (桐原東ジュニア・滋賀県)	×	○ 21-17 21-14		M 1-1 G 2-2 P 60-73	2

5年生以下女子単 Lブロック	三宅	高木	横山	勝敗	順位
三宅 恵未 (ひよどり・兵庫県)		○ 21-15 21-19	○ 21-9 21-15	M 2-0 G 4-0 P 84-58	1
高木 杏奈 (垂井JBC・岐阜県)	×		○	M 1-1 G 2-2 P 76-78	2
横山 陽薫 (唐崎・滋賀県)	×	×		M 0-2 G 0-4 P 60-84	3

5年生以下女子単 Mブロック	岩井	金森	三浦	勝敗	順位
岩井 夏穂 (長岡京市スポ少・京都府)		×	×	M 0-2 G 1-4 P 87-97	3
金森 愛里紗 (ミッキーズ・岡山県)	○		○	M 2-0 G 4-0 P 84-60	1
三浦 綾乃 (小松島ジュニア・徳島県)	○	×		M 1-1 G 2-3 P 85-99	2

5年生以下女子単 Nブロック	玉置	中根	喜多	勝敗	順位
玉置 由芽 (貴志川少年団・和歌山)		×	○	M 1-1 G 2-2 P 68-65	2
中根 千夏 (西尾ジュニア・愛知県)	○		○	M 2-0 G 4-0 P 84-47	1
喜多 結梨 (登美ヶ丘・奈良県)	×	×		M 0-2 G 0-4 P 44-84	3

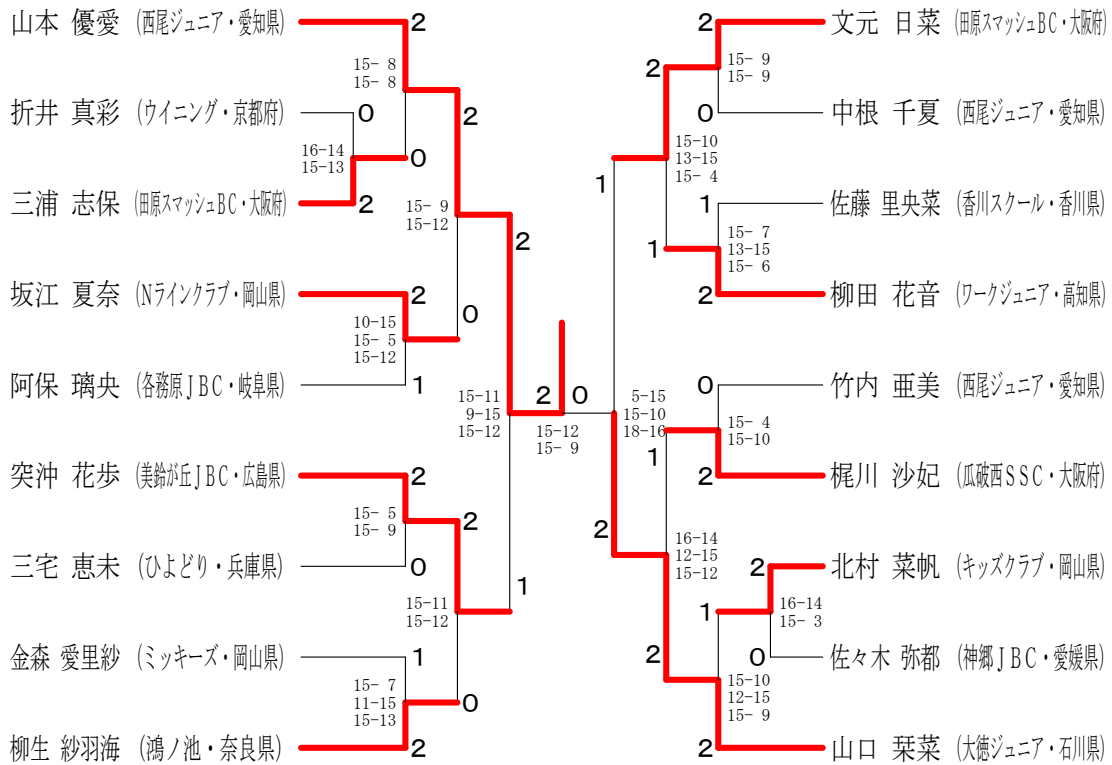
5年生以下女子単 Oブロック	世古口	西口	北村	勝敗	順位
世古口 来海 (福井パドミントン・三重県)		○	×	M 1-1 G 3-2 P 101-83	2
西口 結菜 (樫原・奈良県)	×		×	M 0-2 G 0-4 P 51-84	3
北村 菜帆 (キッズクラブ・岡山県)	○	○		M 2-0 G 4-1 P 103-88	1

5年生以下女子単 Pブロック	木下	大宮	三浦	勝敗	順位
木下 柚葵 (T.I.J長野・長野県)		○	×	M 1-1 G 2-2 P 65-74	2
大宮 和花 (長野ジュニア・高知県)	×		×	M 0-2 G 1-4 P 77-102	3
三浦 志保 (田原スマッシュBC・大阪府)	○	○		M 2-0 G 4-1 P 102-68	1

5年生以下女子単 Qブロック	折井	大野	吉川	勝敗	順位
折井 真彩 (ウイニング・京都府)		○	○	M 2-0 G 4-0 P 84-40	1
大野 友華 (おろちクラブ・島根県)	×		×	M 0-2 G 0-4 P 49-84	3
吉川 莉央 (岩出市スポ少・和歌山)	×	○		M 1-1 G 2-2 P 66-75	2

5年生以下女子単 Rブロック	佐々木	西村	終	山形	勝敗	順位
佐々木 弥都 (神郷JBC・愛媛県)		○	○	○	M 3-0 G 6-1 P 136-69	1
西村 由菜 (里きつず・滋賀県)	×		×	×	M 1-2 G 3-4 P 102-123	3
終 心陽 (HOSHINO B. J. S・福順)	×	×		×	M 0-3 G 0-6 P 48-126	4
山形 姫子 (Wing武生・福井県)	×	○	○		M 2-1 G 4-2 P 108-76	2

5年生以下女子単 決勝トーナメント



4年生以下女子単 Aブロック	西川	松野	假屋	勝敗	順位
西川 楓 (久御山・京都府)		○ 21-11 21- 6	○ 21-10 21-17	M 2-0 G 4-0 P 84-44	1
松野 妃葵 (BC群雀・和歌山)	×		×	M 0-2 G 0-4 P 44-84	3
假屋 美羽 (たまひよジュニア・高知県)	×	○ 21-17 21-10		M 1-1 G 2-2 P 69-69	2

4年生以下女子単 Bブロック	橋村	山田	山下	勝敗	順位
橋村 妃翔 (小平ジュニア・東京都)		○ 21-10 21- 6	○ 21-13 21- 7	M 2-0 G 4-0 P 84-36	1
山田 愛結 (勝原ジュニア・兵庫県)	×		×	M 0-2 G 0-4 P 30-84	3
山下 羽奈 (小泉バドミントン・三重県)	×	○ 21- 8 21- 6		M 1-1 G 2-2 P 62-56	2

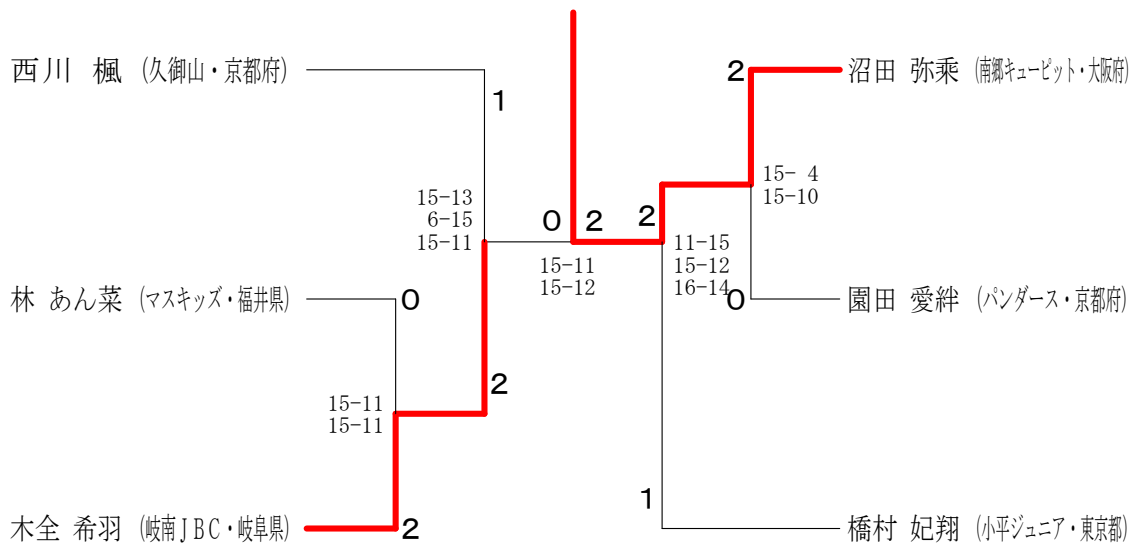
4年生以下女子単 Cブロック	沼田	三嶋	手塚	勝敗	順位
沼田 弥乘 (南郷キュービット・大阪府)		○ 21- 4 21-12	○ 21- 7 21- 7	M 2-0 G 4-0 P 84-30	1
三嶋 千遥 (郡山・奈良県)	×		○	M 1-1 G 2-3 P 76-104	2
手塚 陽菜乃 (長野パルセイロ・長野県)	×	×		M 0-2 G 1-4 P 76-102	3

4年生以下女子単 Dブロック	木全	山田	花本	勝敗	順位
木全 希羽 (岐南JBC・岐阜県)		○ 21-14 21-13	○ 21-12 21-12	M 2-0 G 4-0 P 84-51	1
山田 唯葉 (D☆ARMY・大阪府)	×		○	M 1-1 G 2-3 P 82-97	2
花本 凜菜 (産体ジュニア・鳥取県)	×	×		M 0-2 G 1-4 P 79-97	3

4年生以下女子単 Eブロック	佐々木	皆川	林	勝敗	順位
佐々木 未羽 (立花南・兵庫県)		×	×	M 0-2 G 0-4 P 62-88	3
皆川 恵菜③ (小平ジュニア・東京都)	○ 21- 8 21-19		×	M 1-1 G 3-2 P 95-82	2
林 あん菜 (マスキップ・福井県)	○ 25-23 21-12	○ 13-21 21-16 21-16		M 2-0 G 4-1 P 101-88	1

4年生以下女子単 Fブロック	園田	小林	浮田	勝敗	順位
園田 愛絆 (パンダース・京都府)		○ 17-21 21-19 21-19	○ 21-11 21-15	M 2-0 G 4-1 P 101-85	1
小林 茉央 (ラナーアップ・滋賀県)	×		○	M 1-1 G 3-2 P 101-75	2
浮田 侑奈 (太伯BC・岡山県)	×	×		M 0-2 G 0-4 P 42-84	3

4年生以下女子単 決勝トーナメント



6年生以下男子複 Aブロック	佐藤 弓削	藤 大 石 清 水 削 片 山 石 川	勝 敗	順 位
佐藤 策太⑤ (宝木家ジュニア・東京都) 弓削 綾登⑤	○ 21-14 21-16	○ 21-11 21-18	M 2-0 G 4-0 P 84-59	1
大石 翔太 (舞鶴ジュニア・京都府) 片山 大智	× 14-21 16-21	○ 21-12 21-16	M 1-1 G 2-2 P 72-70	2
清水 拓実 (久谷BSS・愛媛県) 石川 祥	× 11-21 18-21	× 12-21 16-21	M 0-2 G 0-4 P 57-84	3

6年生以下男子複 Bブロック	森 山 坂 本 原 石 原 笹 川 坂 口	勝 敗	順 位	
森山 大夢 (あかねジュニア・広島県) 石原 克起	○ 21-13 21-8	× 21-11 15-21 15-21	M 1-1 G 3-2 P 93-74	2
坂本 惺 (青梅ジュニア・東京都) 笹川 優太	× 13-21 8-21	× 16-21 12-21	M 0-2 G 0-4 P 49-84	3
原 心之介 (小俣パドミントン・三重県) 坂口 貴嗣	○ 11-21 21-15 21-15	○ 21-16 21-12	M 2-0 G 4-1 P 95-79	1

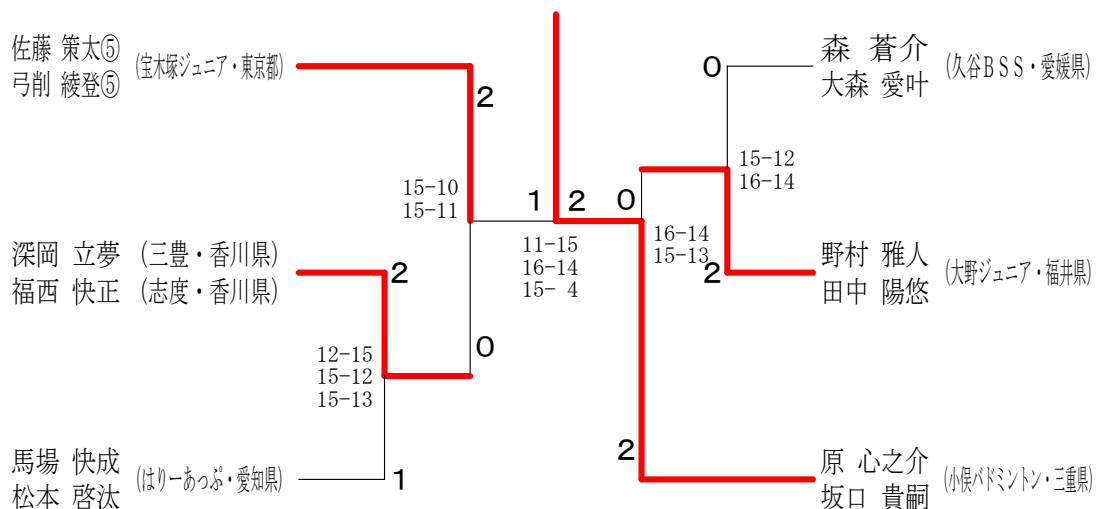
6年生以下男子複 Cブロック	森 大 森	富 田 倉 富 谷 村 尾 藤	勝 敗	順 位
森 蒼介 (久谷BSS・愛媛県) 大森 愛叶	○ 21-13 26-24	○ -X	M 2-0 G 4-0 P 89-37	1
富田 昌樹 (吹田ジュニアエンドル・大阪府) 谷村 暖忠 (イーグレット・大阪府)	× 13-21 24-26	○ -X	M 1-1 G 2-2 P 79-47	2
倉富 結宝 (リバース・岐阜県) 尾藤 陽太	× X-	× X-	M 0-2 G 0-4 P 0-84	3

6年生以下男子複 Dブロック	馬 場 植 田 中 島 松 本 山 岸 加 藤	勝 敗	順 位	
馬場 快成 (はりーあつぷ・愛知県) 松本 啓汰	○ 21-5 21-10	○ 21-13 19-21 21-17	M 2-0 G 4-1 P 103-66	1
植田 昂琉 (御木の里ジュニア・滋賀県) 山岸 泰士	× 5-21 10-21	× 17-21 11-21	M 0-2 G 0-4 P 43-84	3
中島 圭優 (内灘ジュニア・石川県) 加藤 徹哉 (美川ジュニア・石川県)	× 13-21 21-19 17-21	○ 21-17 21-11	M 1-1 G 3-2 P 93-89	2

6年生以下男子複 Eブロック	山 本 深 岡 山 本 加 藤 福 西 安 田	勝 敗	順 位	
山本 歩音 (貴志川少年団・和歌山) 加藤 優弥	× 25-27 16-21	○ 21-17 23-25 21-9	M 1-1 G 2-3 P 106-99	2
深岡 立夢 (三豊・香川県) 福西 快正 (志度・香川県)	○ 27-25 21-16	○ 21-15 21-16	M 2-0 G 4-0 P 90-72	1
山本 佑樹 (若葉ジュニア・鳥取県) 安田 光希	× 17-21 25-23 9-21	× 15-21 16-21	M 0-2 G 1-4 P 82-107	3

6年生以下男子複 Fブロック	小 森 野 村 岩 井 田 中 嶋 川 田 中 大 森 村 上	勝 敗	順 位	
小森 倅矢 (坂本倶楽部・滋賀県) 嶋川 詩悠	× 19-21 13-21	× 20-22 16-21	M 0-3 G 0-6 P 96-127	4
野村 雅人 (大野ジュニア・福井県) 田中 陽悠	○ 21-19 21-13	○ 21-16 21-9	M 3-0 G 6-0 P 126-88	1
岩井 陽一朗 (児島KIDS・虹・岡山県) 大森 翔太	○ 22-20 21-16	× 16-21 9-21	M 1-2 G 3-4 P 121-134	3
田中 翔太 (香川スクール・香川県) 村上 莉仁	○ 21-14 21-14	○ 13-21 18-21	M 2-1 G 4-3 P 129-123	2

6年生以下男子複 決勝トーナメント

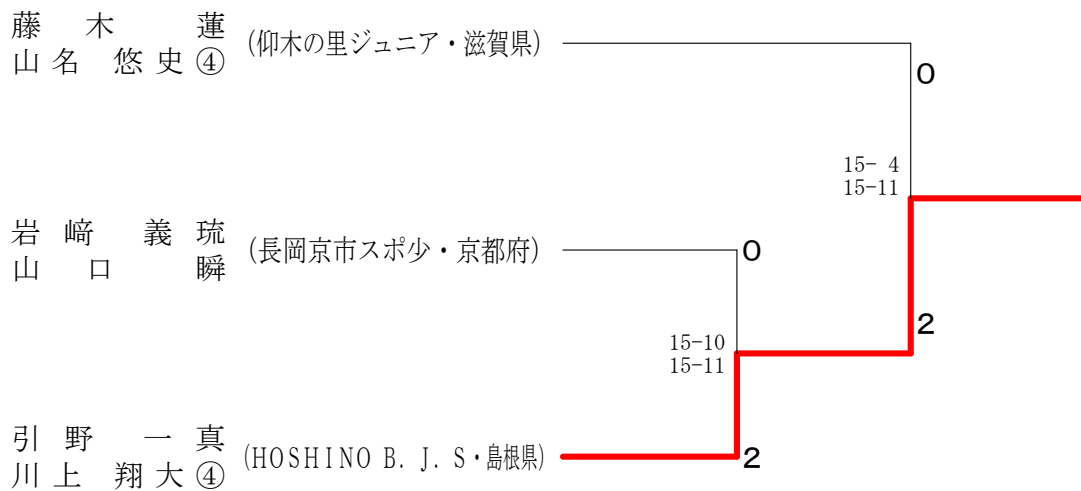


5年生以下男子複 Aブロック	藤山 木名	藤本 伊藤	神門 曾田	勝敗	順位
藤木 蓮 山名 悠史④ (仰木の里ジュニア・滋賀県)		○ 21-16 21-18	○ 21-13 21-17	M 2-0 G 4-0 P 84-64	1
藤本 桐生 伊藤 瑠偉輝 (イーグレット・大阪府)	× 16-21 18-21		× 17-21 18-21	M 0-2 G 0-4 P 69-84	3
神門 樹希 曾田 夏樹 (八雲BC・島根県)	× 13-21 17-21	○ 21-17 21-18		M 1-1 G 2-2 P 72-77	2

5年生以下男子複 Bブロック	前田 松	熊茅 木早	引野 野上	勝敗	順位
前田 晴生 松下 陽 (和歌山j.r.・和歌山)		× 17-21 22-24	× 19-21 14-21	M 0-2 G 0-4 P 72-87	3
熊木 優羽 茅早 智己 (鴻ノ池・奈良県)	○ 21-17 24-22		× 15-21 8-21	M 1-1 G 2-2 P 68-81	2
引野 一真 川上 翔大④ (HOSHINO B. J. S・島根県)	○ 21-19 21-14	○ 21-15 21- 8		M 2-0 G 4-0 P 84-56	1

5年生以下男子複 Cブロック	屋宜 大塚	戸板 原	岩崎 山口	水上 野原	勝敗	順位
屋宜 海靖 大塚 悠翔 (西神ジュニア・兵庫県)		○ 21-13 16-21 21-15	× 13-21 16-21	○ 21-10 17-21 21-17	M 2-1 G 4-4 P 146-139	2
戸板 伊吹 原 栄喜 (PEACEジュニア・岡山県)	× 13-21 21-16 15-21		× 21-13 16-21 19-21	× 14-21 21-15 19-21	M 0-3 G 3-6 P 159-170	4
岩崎 義琉 山口 瞬 (長岡京市スポ少・京都府)	○ 21-13 21-16	○ 13-21 21-16 21-19		○ 21-10 22-20	M 3-0 G 6-1 P 140-115	1
水上 奏汰 野原 皓斗 (池田少年団・岐阜県)	× 10-21 21-17 17-21	○ 21-14 15-21 21-19	× 10-21 20-22		M 1-2 G 3-5 P 135-156	3

5年生以下男子複 決勝トーナメント



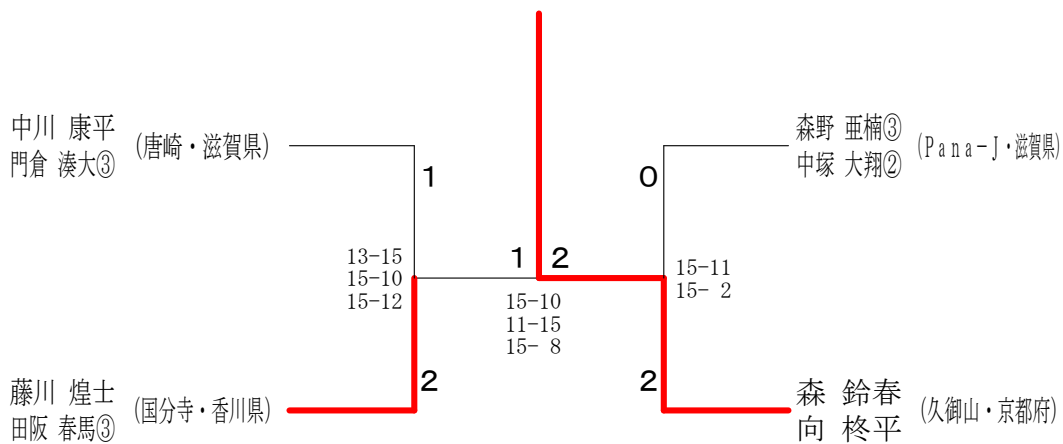
4年生以下男子複 Aブロック	中川 門倉	児玉 政倉	浅野 三摩	勝敗	順位
中川 康平 (唐崎・滋賀県) 門倉 湊大③		○ 21-13 21-10	○ 21-15 21-14	M 2-0 G 4-0 P 84-52	1
児玉 周仁 (KOMATSU・大阪府) 政倉 大志	× 13-21 10-21		○ 21-16 21-16	M 1-1 G 2-2 P 65-74	2
浅野 巧也 (大垣市BSS・岐阜県) 三摩 優介	× 15-21 14-21	× 16-21 16-21		M 0-2 G 0-4 P 61-84	3

4年生以下男子複 Bブロック	生田 牛尾	森向	富田 香月	勝敗	順位
生田 惇人 (はね×2・兵庫県) 牛尾 涼生		× 4-21 23-21 14-21	○ 21-11 21-18	M 1-1 G 3-2 P 83-92	2
森向 鈴春 (久御山・京都府) 終平	○ 21- 4 21-23 21-14		○ 17-21 21-14 21-11	M 2-0 G 4-2 P 122-87	1
富田 快斗 (PEACEジュニア・岡山県) 香月 洋人③	× 11-21 18-21	× 21-17 14-21 11-21		M 0-2 G 1-4 P 75-101	3

4年生以下男子複 Cブロック	森中 野塚	大原 濱口	古川 古川	勝敗	順位
森野 亜楠③ (Pana-J・滋賀県) 中塚 大翔②		○ 21-15 21-17	○ 21-18 23-25 21- 9	M 2-0 G 4-1 P 107-84	1
大原 蓮 (HOPE・兵庫県) 濱口 颯羽	× 15-21 17-21		○ 21-19 17-21 21-19	M 1-1 G 2-3 P 91-101	2
古川 鉄生 (藍庄エンジェル・徳島県) 古川 開司③	× 18-21 25-23 9-21	× 19-21 21-17 19-21		M 0-2 G 2-4 P 111-124	3

4年生以下男子複 Dブロック	川口 細見	松岡 曾和	藤川 田阪	勝敗	順位
川口 一稀 (長岡京市スポ少・京都府) 細見 一平		○ 21-18 21-10	× 9-21 17-21	M 1-1 G 2-2 P 68-70	2
松岡 皇希 (檀原・奈良県) 曾和 風我③	× 18-21 10-21		× 9-21 9-21	M 0-2 G 0-4 P 46-84	3
藤川 煌士 (国分寺・香川県) 田阪 春馬③	○ 21- 9 21-17	○ 21- 9 21- 9		M 2-0 G 4-0 P 84-44	1

4年生以下男子複 決勝トーナメント



6年生以下女子複 Aブロック	相磯 高口	磯口 森水	阪元 藤前	川原 勝敗	順位
相磯 美心 高口 諒子 (瓜破西SSC・大阪府)		○ 21-3 21-12	○ 21-17 21-15	M 2-0 G 4-0 P 84-47	1
森阪 真衣 水元 蓮華 (足羽ジュニア・福井県)	×		○ 21-16 19-21 21-18	M 1-1 G 2-3 P 76-97	2
藤川 夏妃 (国分寺・香川県) 前原 陽向 (中央・香川県)	×	×		M 0-2 G 1-4 P 87-103	3

6年生以下女子複 Bブロック	堀前 田	香高 橋	川小 田	田勝 敗	順位
堀 優芽 前田 瑠唯 (里きつず・滋賀県)		○ 21-19 19-21 23-21	○ 21-9 21-13	M 2-0 G 4-1 P 105-83	1
香川 咲季 高橋 凪梨愛 (ハートJBC・香川県)	×		○ 21-12 21-14	M 1-1 G 3-2 P 103-89	2
栗田 菜弥 小笹 奈々帆⑤ (古賀道場・島根県)	×	×		M 0-2 G 0-4 P 48-84	3

6年生以下女子複 Cブロック	小西 土屋	西屋 伊清	藤田 牛松	居下 勝敗	順位
小西 彩花 土屋 和心美 (八王子キッズバドラー・東京都)		○ 21-17 10-21 21-12	○ 21-5	M 2-0 G 4-1 P 94-74	1
伊藤 衣里 清田 乃愛 (T-Jump・愛知県)	×		○ 21-11 21-11	M 1-1 G 3-2 P 92-74	2
牛居 瑞季 松下 真衣 (広川ジュニア・和歌山)	×	×		M 0-2 G 0-4 P 46-84	3

6年生以下女子複 Dブロック	白川 後藤	川住 上野	野田 溝吉	上岡 勝敗	順位
白川 純 後藤 美命 (岐南JBC・岐阜県)		○ 17-21 21-11 21-18	○ 21-13 21-7	M 2-0 G 4-1 P 101-70	1
上野 帆七海 住田 彩羽 (東野SBC・広島県)	×		○ 21-15 21-8	M 1-1 G 3-2 P 92-82	2
溝上 瑠奈 吉岡 梨緒 (NET B・和歌山)	×	×		M 0-2 G 0-4 P 43-84	3

6年生以下女子複 Eブロック	山下 入澤	奥伊 藤	末中 島	廣勝 敗	順位
山下 恵依 入澤 美空 (小平ジュニア・東京都)		○ 21-15 21-18	○ 19-21 21-13 21-7	M 2-0 G 4-1 P 103-74	1
奥田 真羽 伊藤 夢菜 (ときわジュニア・三重県)	×		○ 21-19 14-21 21-16	M 1-1 G 2-3 P 89-98	2
末廣 愛 中島 初峯 (加古川ジュニア・兵庫県)	×	×		M 0-2 G 2-4 P 97-117	3

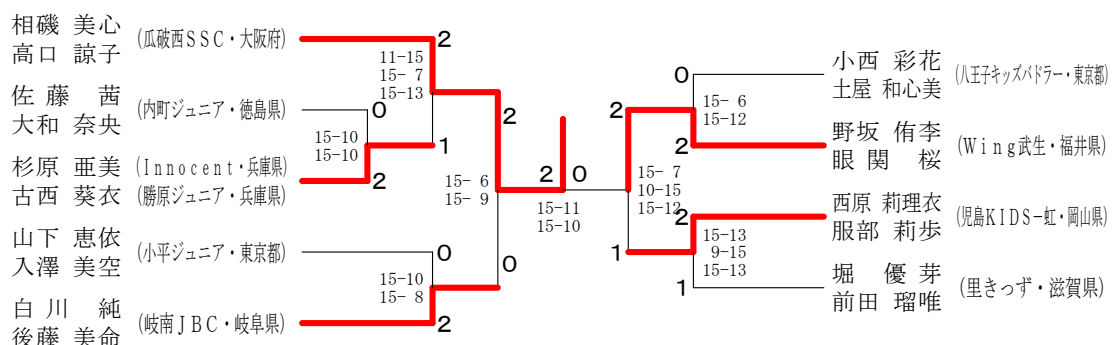
6年生以下女子複 Fブロック	野坂 眼	関閼 内	山田 曾我	井林 勝敗	順位
野坂 侑李 眼 関 桜 (Wing武生・福井県)		○ 21-12 21-8	○ 21-9 21-6	M 2-0 G 4-0 P 84-35	1
内山 詩瑛奈 磯田 侑奈 (楓原・奈良県)	×		○ 21-4 19-21 21-9	M 1-1 G 2-3 P 81-76	2
曾我井 柚月 小林 愛美 (北島Bambi・徳島県)	×	×		M 0-2 G 1-4 P 49-103	3

6年生以下女子複 Gブロック	西原 服部	原部 奥松	田島 有山	本勝 敗	順位
西原 莉理衣 服部 莉歩 (児島KIDS-虹・岡山県)		○ 13-21 21-13 23-21	○ 21-19 22-20	M 2-0 G 4-1 P 100-94	1
奥田 梨乃 松島 稀瑠 (ヤマヒザ俱樂部・大阪府)	×		×	M 0-2 G 2-4 P 106-109	3
有本 咲良 山田 栖奈 (長岡京市スポ・京都府)	×	○ 21-16 10-21 21-14		M 1-1 G 2-3 P 91-94	2

6年生以下女子複 Hブロック	元屋 和田	波鈴 多	杉古 原	西勝 敗	順位
元屋 優芽 和田 春菜 (内藤ジュニア・石川県)		×	×	M 0-2 G 1-4 P 83-98	3
波多 柚香 鈴木 菜夏 (JBF船木・愛媛県)	○ 22-20 21-14		×	M 1-1 G 2-2 P 76-76	2
杉原 亜美 古西 葵衣 (Innocent・兵庫県)	○ 13-21 21-15 21-13	○ 21-18 21-15		M 2-0 G 4-1 P 97-82	1

6年生以下女子複 Iブロック	根青 江	木宮 池園	田佐 藤	大和 勝敗	順位
根木 咲佳 青江 莉紗⑤ (永井BC・岡山県)		×	×	M 0-2 G 0-4 P 0-84	3
池田 優月 宮園 紗希 (唐崎・滋賀県)	○		×	M 1-1 G 2-2 P 70-42	2
佐藤 茜 大和 奈央 (内町ジュニア・徳島県)	○	○ 21-16 21-12		M 2-0 G 4-0 P 84-28	1

6年生以下女子複 決勝トーナメント



5年生以下女子複 Aブロック	伊藤 菜央加 岡本 芽	藤本 梅塩	谷崎 徳塩	横加 山藤	勝敗	順位
伊藤 菜央加 岡本 芽 (師勝ジュニア・愛知県)		○ 21-9 21-8	○ 21-12 21-8	M 2-0 G 4-0 P 84-37		1
梅谷 徳塩 塩崎 美優 (べふジュニア・兵庫県)	×		×	M 0-2 G 0-4 P 46-84		3
横山 結香 加藤 愛梨 (池田少年団・岐阜県)	×	○ 21-15 21-14		M 1-1 G 2-2 P 62-71		2

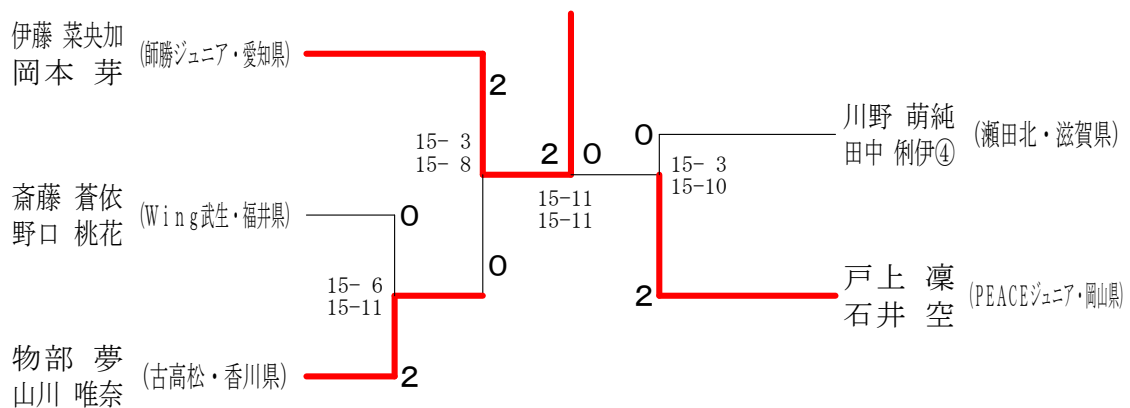
5年生以下女子複 Bブロック	戸上 凜 石井 空	山中 朱琳 中山 歩実	射庭 菜亜紗 岩田 万由	勝敗	順位	
戸上 凜 石井 空 (PEACEジュニア・岡山県)		○ 21-9 21-12	○ 21-11 21-6	M 2-0 G 4-0 P 84-38		1
山崎 朱琳 中山 歩実 (長野パルセイロ・長野県)	×		×	M 0-2 G 1-4 P 70-102		3
射庭 菜亜紗 岩田 万由 (長岡京市スポ少・京都府)	×	○ 21-13 18-21 21-15		M 1-1 G 2-3 P 77-91		2

5年生以下女子複 Cブロック	川野 萌純 田中 俐伊④	奥野 凜乃 野呂 悠衣	眞鍋 花蓮 塩田 彩乃	勝敗	順位	
川野 萌純 田中 俐伊④ (瀬田北・滋賀県)		○ 21-5 21-11	○ 21-19 21-13	M 2-0 G 4-0 P 84-48		1
奥山 凜乃 野呂 悠衣 (勢和パドミントン・三重県)	×		×	M 0-2 G 0-4 P 33-84		3
眞鍋 花蓮 塩田 彩乃 (ハートJBC・香川県)	×	○ 21-9 21-8		M 1-1 G 2-2 P 74-59		2

5年生以下女子複 Dブロック	物部 夢 山川 唯奈	井出 千暁 明浄 志保	正林 初菜 山本 楓恋	勝敗	順位	
物部 夢 山川 唯奈 (古高松・香川県)		○ 22-20 19-21 21-18	○ 21-7 21-18	M 2-0 G 4-1 P 104-84		1
井出 千暁 明浄 志保 (瓜破西SSC・大阪府)	×		○ 21-7 21-6	M 1-1 G 3-2 P 101-75		2
正林 初菜 山本 楓恋 (岩出市スポ少・和歌山)	×	×		M 0-2 G 0-4 P 38-84		3

5年生以下女子複 Eブロック	岡本 菜摘 中村 望愛④	白石 もか 徳光 陽花	高橋 凜 米田 穂乃花	齋藤 蒼依 野口 桃花	勝敗	順位
岡本 菜摘 中村 望愛④ (檀原・奈良県)		○ 21-15 21-18	×	×	M 1-2 G 4-4 P 159-144	3
白石 もか 徳光 陽花 (アトムズ・島根県)	×		×	×	M 0-3 G 1-6 P 124-138	4
高橋 凜 米田 穂乃花 (北島Bambi・徳島県)	○ 16-21 22-20 21-19	○ 21-17 10-21 21-19		×	M 2-1 G 5-4 P 173-173	2
齋藤 蒼依 野口 桃花 (Wing武生・福井県)	○ 21-19 10-21 21-17	○ 21-13 23-21	○ 11-21 21-19 24-22		M 3-0 G 6-2 P 152-153	1

5年生以下女子複 決勝トーナメント



4年生以下女子複 Aブロック	山金	中澤	桑桑	原原	砂梅	原谷	勝敗	順位
山中 杏哩 金澤 采子 (青梅ジュニア・東京都)			○		○		M 2-0 G 4-0 P 84-58	1
桑原 雫 桑原 滯 (唐崎・滋賀県)	×				×		M 0-2 G 0-4 P 45-84	3
砂原 沙和 梅谷 彩加 (加古川ジュニア・兵庫県)	×		○				M 1-1 G 2-2 P 75-62	2

4年生以下女子複 Bブロック	武東	仲江	西吉	原川	射岩	庭井	勝敗	順位
武仲 沙緒莉 東江 走 (岐南JBC・岐阜県)				○	○		M 2-0 G 4-0 P 84-46	1
西原 きらり 吉川 菜結 (唐崎・滋賀県)	×				○		M 1-1 G 2-2 P 69-75	2
射庭 紀乃③ 岩井 葵晴③ (長岡京市スポ少・京都府)	×		×				M 0-2 G 0-4 P 52-84	3

4年生以下女子複 Cブロック	稲田	白田	石中	石水	本野	勝敗	順位	
稲田 結月 渡邊 柚乃③ (PEACEジュニア・岡山県)			○		○		M 2-0 G 4-0 P 42-24	1
白石 千晴 田中 友梨 (笹原・兵庫県)	×				×		M 0-2 G 0-4 P 0-0	3
石本 光彩 水野 杏香 (鴻ノ池・奈良県)	×		○				M 1-1 G 2-2 P 24-42	2

4年生以下女子複 Dブロック	小松	井中	口村	小相	山磯	尾崎	勝敗	順位
小松 結凜 矢崎 園華 (TJ長野・長野県)			×		×	○	M 1-2 G 3-4 P 106-125	3
井口 果歩 中村 結愛 (樫原・奈良県)	○				○		M 3-0 G 6-0 P 126-58	1
小山 かな 相磯 慧③ (瓜破西SSC・大阪府)	○		×			○	M 2-1 G 4-3 P 131-115	2
尾崎 千花 笠井 瑞葉 (くちくまのBC・和歌山)	×		×		×		M 0-3 G 0-6 P 61-126	4

4年生以下女子複 決勝トーナメント

